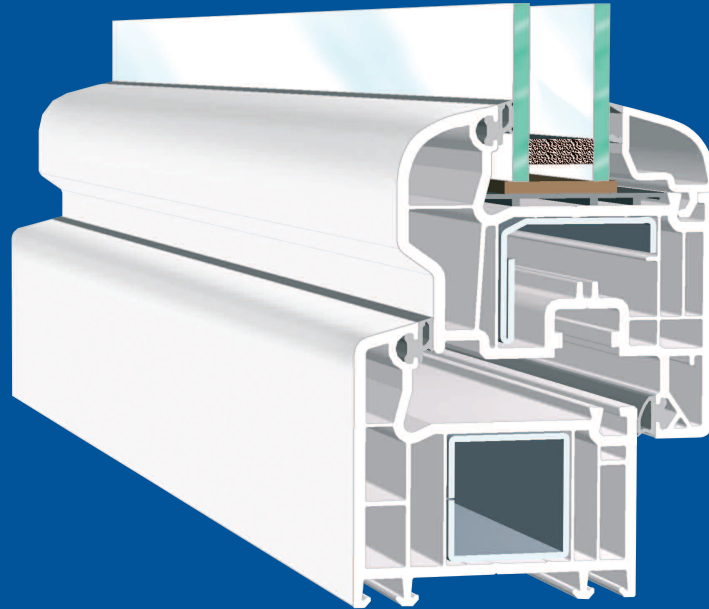


DESIGNLINE



Das VEKA System mit dem besonderen Design

- ausdrucksstarke, runde Formen mit grauen Dichtungen für ein individuelles Design
- besonders pflegeleicht durch homogene Oberflächen und flächenbündige Glasleisten
- 5-Kammer-Profil mit 70mm Basis-Bautiefe
- hohe Dämmwerte zur Senkung von Heizkosten und Außenlärm
- optimale Statik für dauerhafte Funktion und Wertbeständigkeit
- speziell geformte Stahlarmierungen für höhere Stabilität und Einbau einbruchhemmender Beschläge
- zukunftsorientierte Technik in bewährter Optik

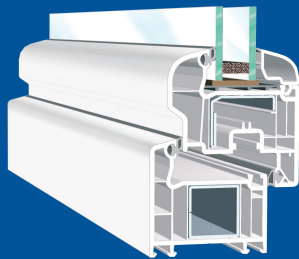


MAGDEBURGER
FENSTER- UND TÜRENWERK GMBH
Holz Kunststoff Aluminium



Das Qualitätsprofil
★★★★★★

DESIGNLINE



Profilsystem

- 5-Kammer-Profil mit 70 mm Basis-Bautiefe
- Wandstärke 3 mm nach RAL
- ausdrucksstarke, runde Formen
- halbflächenversetzt
- Ansichtsbreiten von 118 bis 131 mm
- Stahlarmierungen nach VEKA Verstärkungsrichtlinien

Funktionalität

- Normalfenster, Wärmedämm-, Schallschutz- und Sicherheitsfenster, Schiebeelemente, Balkon- und Terrassentür

Güteüberwachung

- Gütegemeinschaft Kunststoff-Fenster
- Güteprüfung nach RAL Gütezeichen Kunststoff-Fenster

Dichtungssystem

- Anschlagdichtung in Blend- und Flügelrahmen umlaufend
- systembedingte Dichtungsprofile aus APTK, TPE oder Silikon
- Standardfarbe: Grau

Physikalische Anforderungen

- Wärmedämmung nach DIN 4108 und EnEV
- Schallschutz VDI 2719 SSK, SSK II bis V
- Einbruchhemmung nach DIN V ENV 1627-1630 bis zur Widerstandsklasse 2

Verwendbarkeit

- Drehkipp-, Dreh-, Kipp-, Stulp- und Schiebe-Fenster, ein- und mehrflügelig, fest stehend oder kombinierbar, Verglasungen nach DIN 18361
- Isolierverglasung, Sicherheitsverglasung, Schallschutzverglasung, Spezialverglasung
- Glassprossen innenliegend, aufgeklebt, glasteilend

Verglasungsart

- Glaseindichtung: Trockenverglasung
- Dichtungsprofile aus APTK, TPE oder Silikon

Glasfalz

- Glaseinstand 24 mm
- Scheibendicke (für Blend-/Flügelrahmen) in Kombination mit abgerundeter Glasleiste: 24 mm (28 mm)
- Scheibendicke (für Blend-/Flügelrahmen) in Kombination mit weiteren Glasleisten aus dem VEKA Systemprogramm: 15–42 mm

Glassprossen

- glasteilend: 64 und 85 mm breit
- nicht glasteilend: 25 bis 76 mm

Zubehör

- Anbauprofile • Verbreiterungen • Fensterbankanschlüsse • Wandanschlüsse • Zusatzverstärkung • Kopplungen • Lüftung • Verkleidung

Beschläge nach DIN 18357

- alle güte- und systemgeprüften Markenbeschläge
- Griffoliven individuell verwendbar

Wärmedurchgangskoeffizient U_w -Wert

Fensterelement

je nach Verglasungsart

- mit Warm-Randverbund bis zu 1,0 W/m²K
- mit Alu-Randverbund bis zu 1,1 W/m²K



MAGDEBURGER
FENSTER- UND TÜRENWERK GMBH

Holz

Kunststoff

Aluminium

Mitglied der Überwachungsgemeinschaft für Feuerschutzabschlüsse, Rauch- und Brandschutz

Magdeburger Fenster- und Türenwerk GmbH

Postfach 3604 · 39011 Magdeburg

Telefon 0391 7393-0 · Telefax 0391 7393-123

E-Mail: mdftw@t-online.de · www.mdftw.de

Ihr Partner mit Erfahrung & Ideen



Das Qualitätsprofil

