



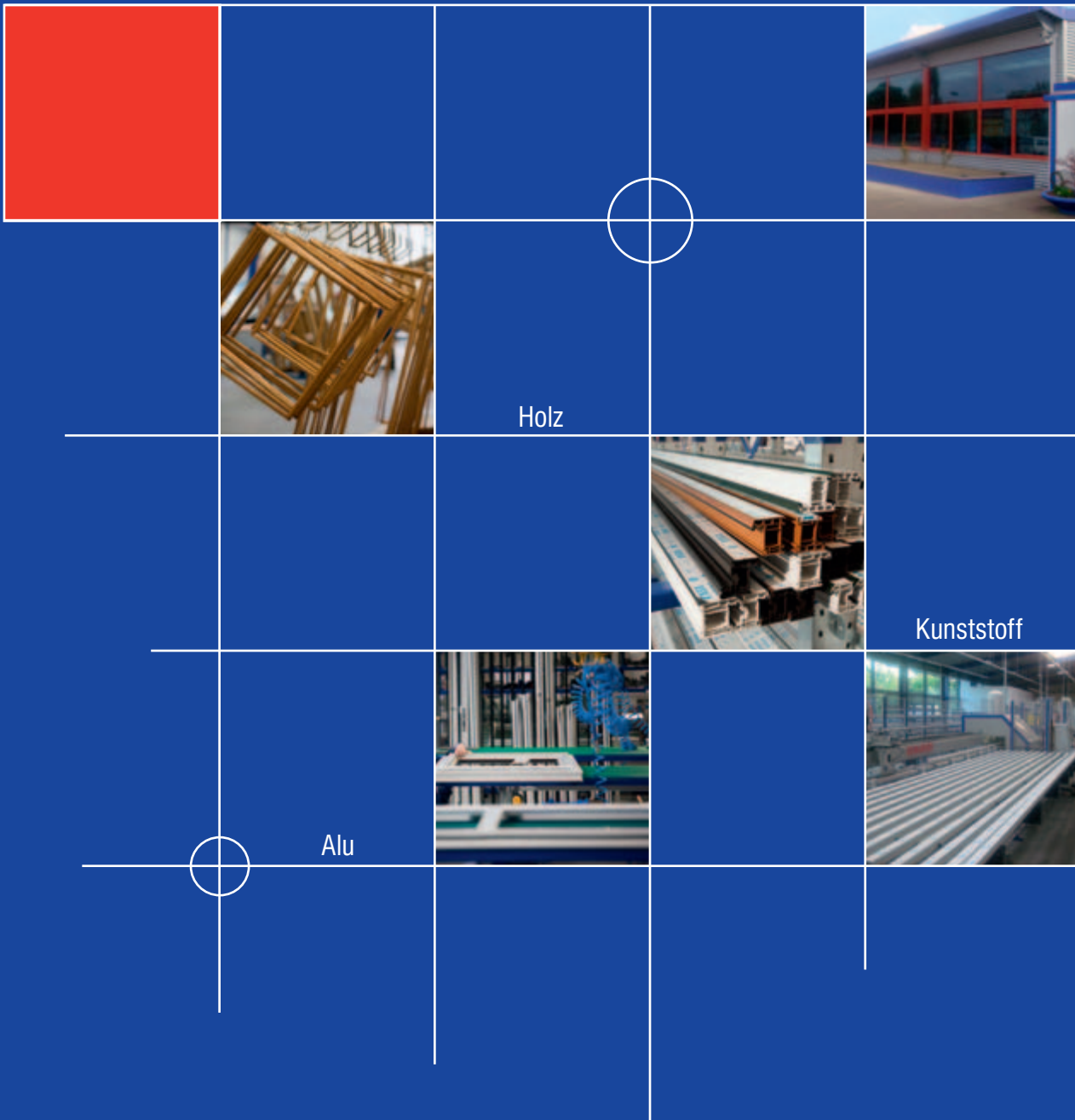
**MAGDEBURGER**  
**FENSTER- UND TÜRENWERK GMBH**

Holz


Kunststoff


Aluminium

# Fachplanmappe




## Folgende Systeme fertigen und produzieren wir für Sie:

 Holzfenster- und Türensyste~~m~~e:  
IV - 68, 78, 88 (Bautiefe)  
mit oder ohne Regenschiene

 Holzfenster- und Türensyste~~m~~e:  
nach außen öffnend  
IV - 68, 78, 88 (Bautiefe)

 Denkmalschutzprogramm

 Holz/Alu:  
Mira und Mira Therm (Gutmann-System)

 Sonderkonstruktionen:  
in Bautiefen 68, 78, 88

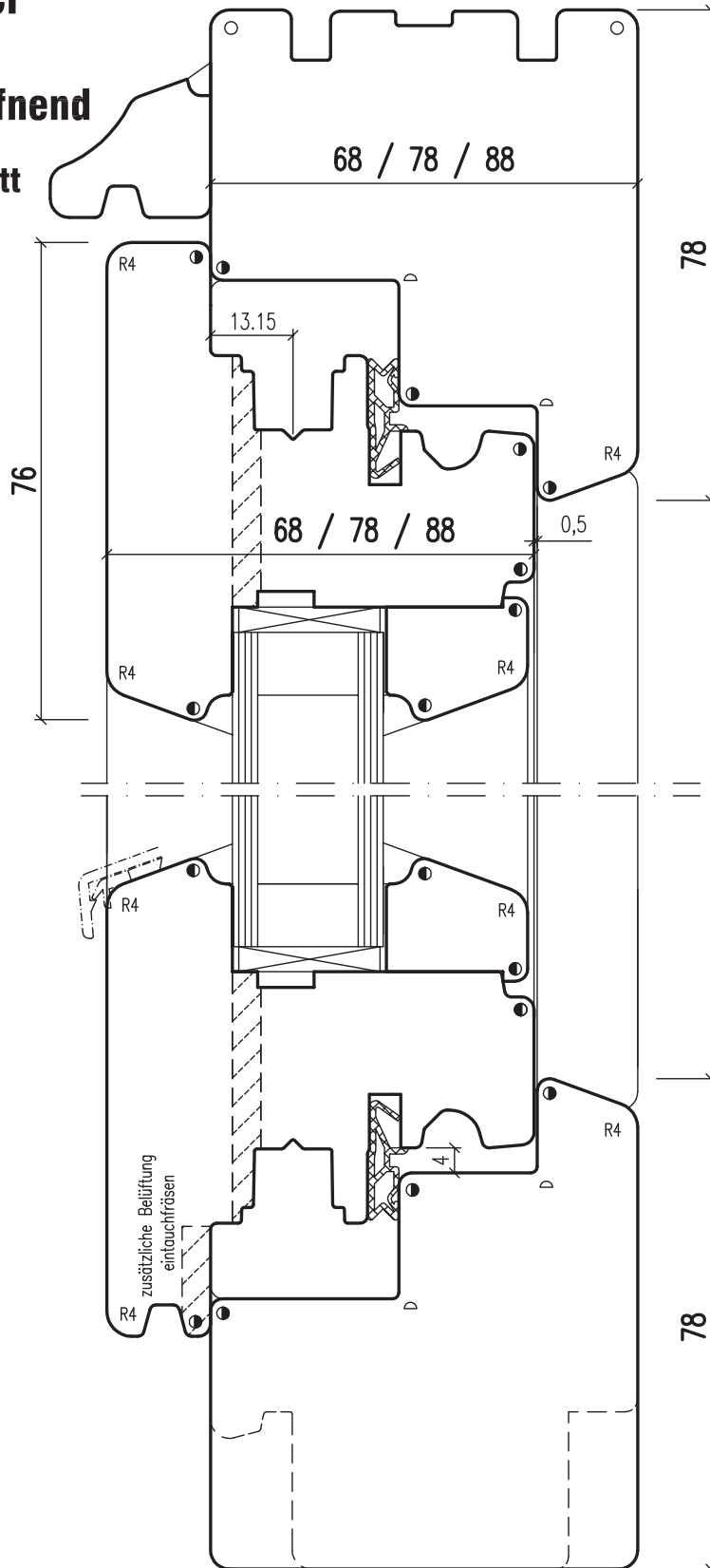
- PASK-Türen
- Hebeschiebetüren
- Faltschiebetüren
- Rund-, Stich-, Korb- und Segmentbögen

**Nicht angegebene Konstruktionen erbitten wir  
gesondert anzufragen.  
Wir prüfen die Machbarkeit.**

# Holzfenster

- Variante  
außen öffnend

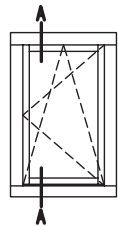
Vertikalschnitt



für Alubank- und Fensterbank-Fräsung  
muß Teil gewendet werden !

Legende:

- R 1.0
- R 1.5
- R 2.0
- R 3.0



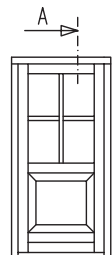
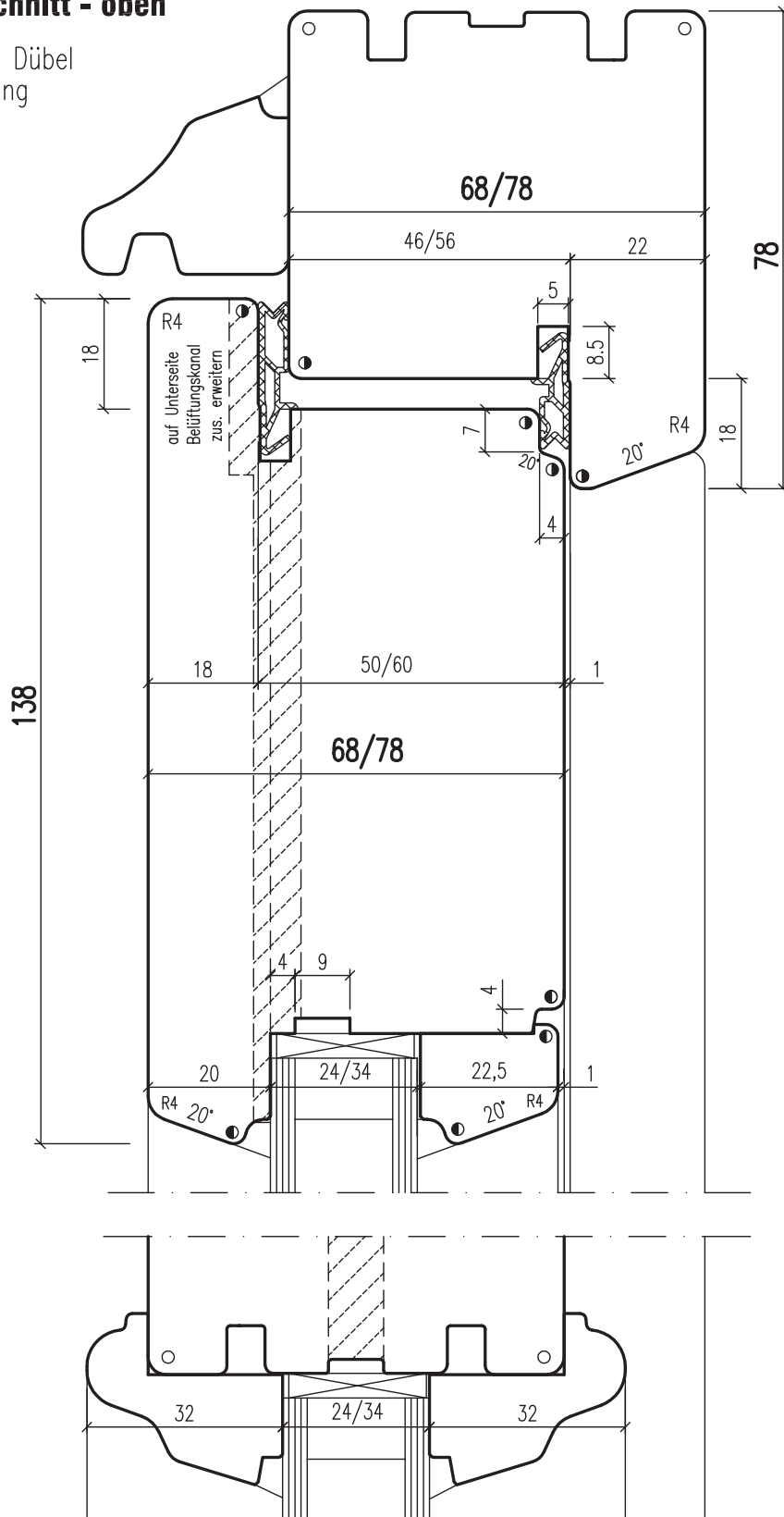
Schutzvermerk DIN 34-1-1 D  
gez. u. gepr. 16.07.2008 RO

**L 161504391/5 PZ01**

# Haustür - Variante außen öffnend

## Vertikalschnitt - oben

Konter und Dübel  
Eckverbindung



Legende:

- R 1.0
- R 1.5
- R 2.0
- R 3.0

Schutzvermerk DIN 34-1-1 D  
gez. u. gepr. 16.03.2009 RO

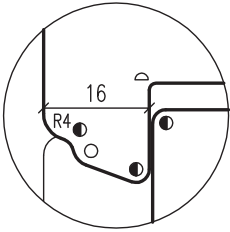
**L 161504393/3 PZ01**



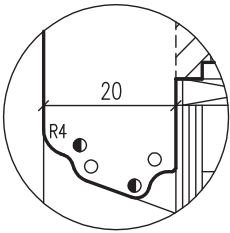
# IV 68 Holzfenster Vertikalschnitt

Konter und Dübel  
Eckverbindung

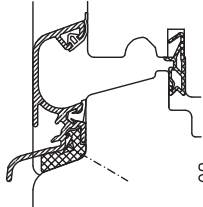
Variante mit  
Profil für Rahmen



Profil für Flügel



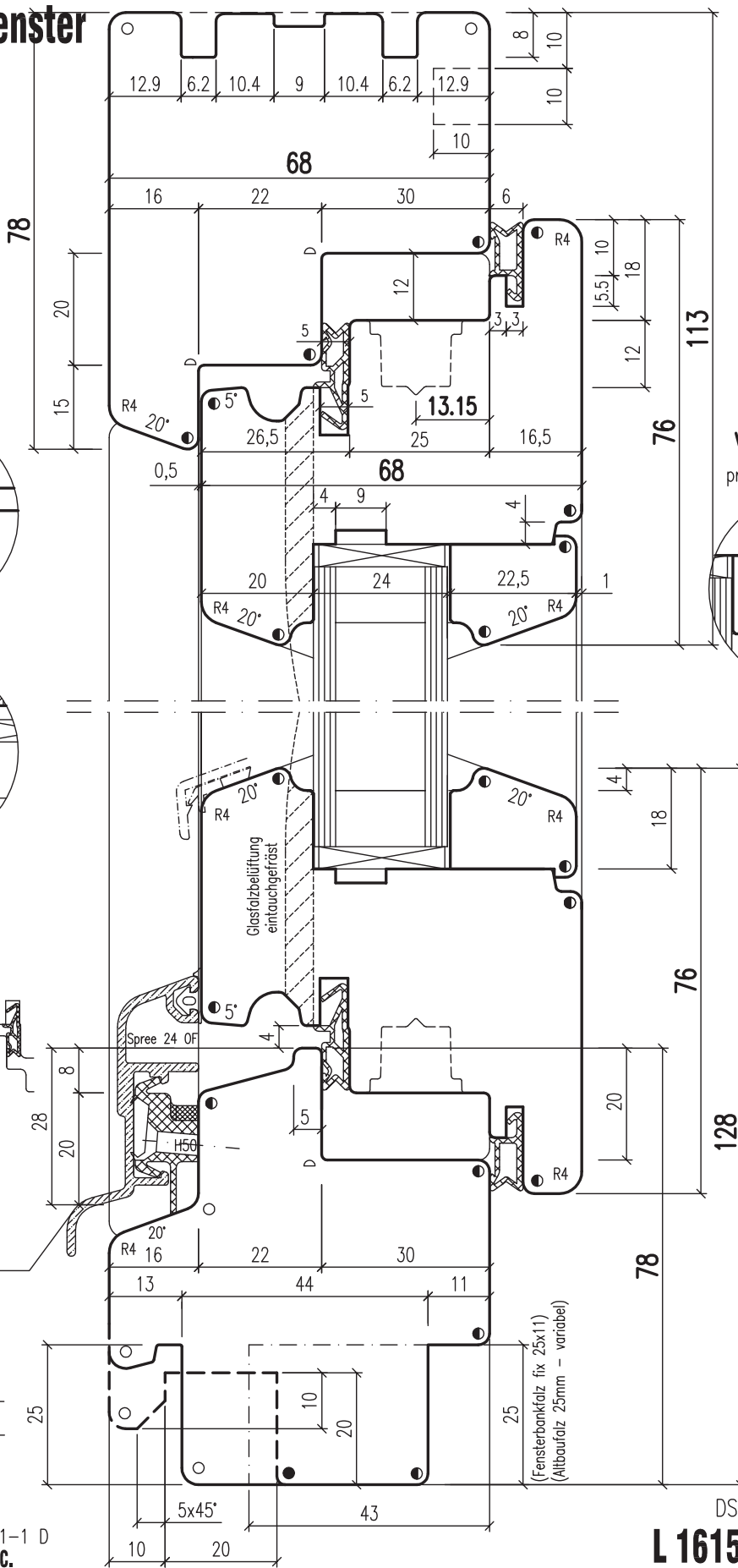
Regenschleife:  
Stemeseder FS 24-48



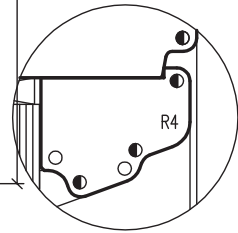
Schleife:  
Gutmann SPREE 24 OF



Stillschleife:

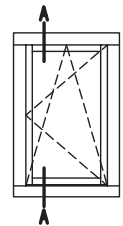


Variante mit  
profiliertes Glasleiste



Legende:

- R 1.0
- R 1.5
- R 2.0
- R 3.0



Schutzvermerk DIN 34-1-1 D  
gez. u. gepr. 12.02.2008 B.C.

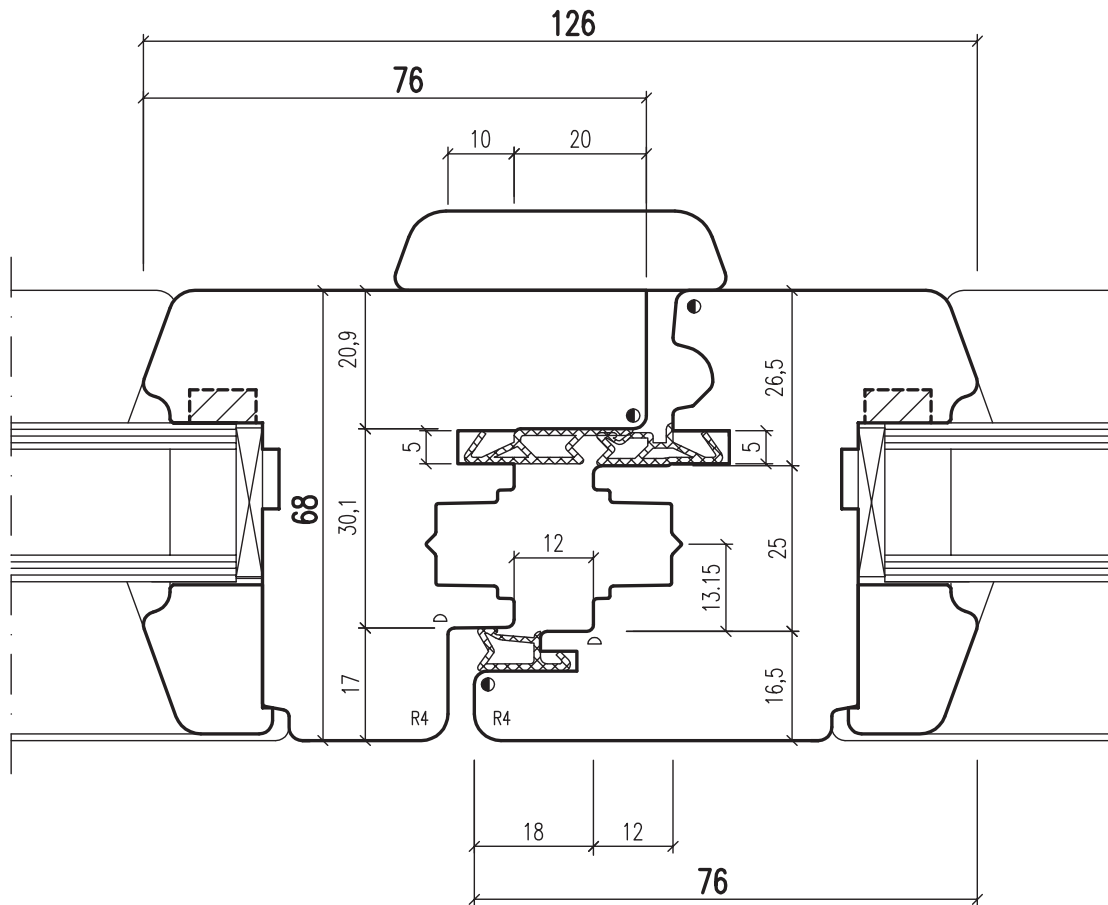
DS 110 0

**L 161504025 PZ01**



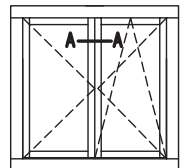
# IV 68 Holzfenster

## Horizontalschnitt - Mittelschluss



Legende:

- ◌ R 1.0
- R 1.5
- R 2.0
- R 3.0



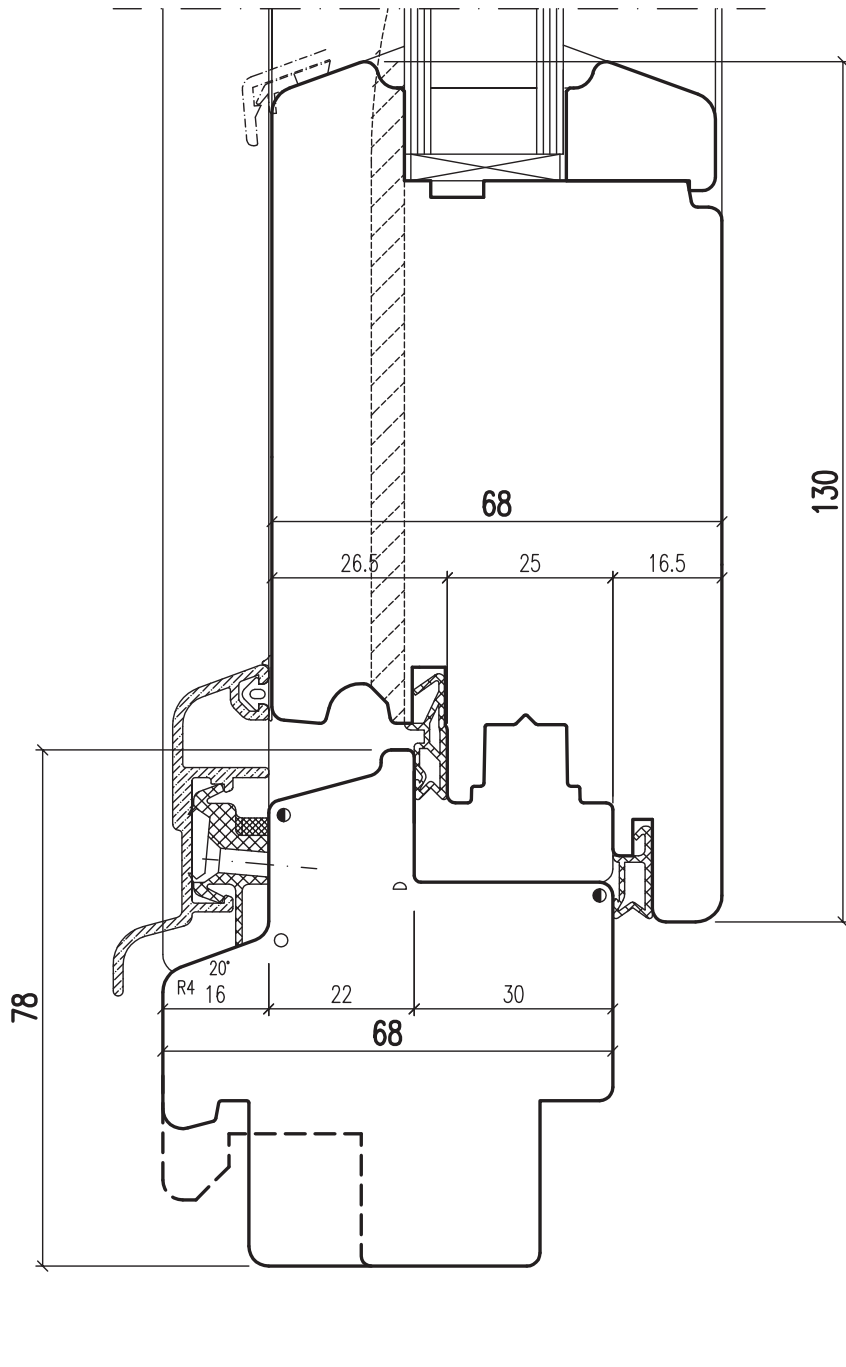
Schutzvermerk DIN 34-1-1 D  
gez. u. gepr. 12.02.2008 B.C.

DS 110 0

**L 161504025 PZ02**

# IV 68 Holzfenster

## Vertikalschnitt - Balkontür unten



Schutzvermerk DIN 34-1-1 D  
gez. u. gepr. 12.02.2008 B.C.

DS 110 0  
**L 161504025 PZ03**

# IV 68 Holzfenster

## Vertikalschnitt

### Festverglasung

Schnitt A-A

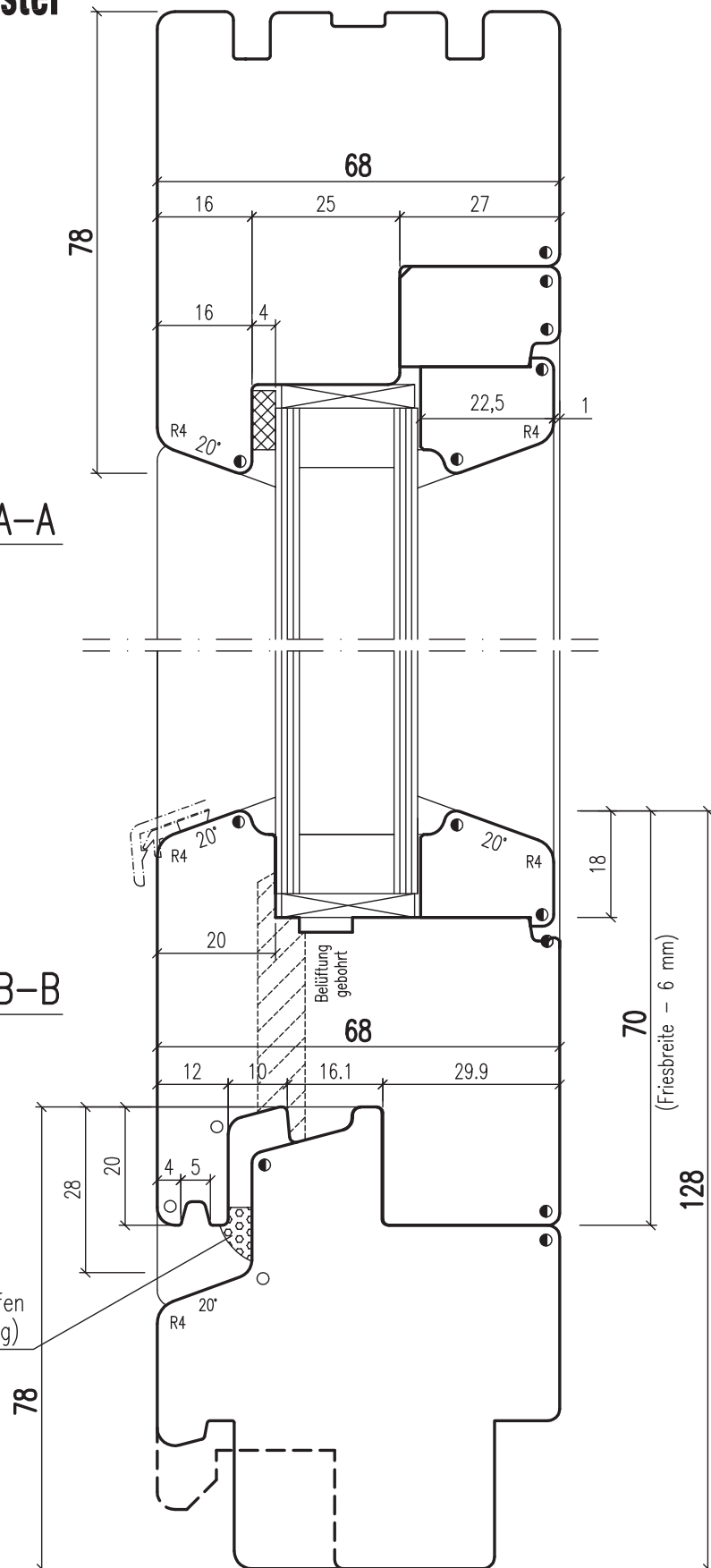
Schnitt B-B

im Eckbereich offen  
(ohne Versiegelung)

Legende:

- △ R 1.0
- R 1.5
- R 2.0
- R 3.0

Schutzvermerk DIN 34-1-1 D  
gez. u. gepr. 12.02.2008 B.C.



DS 110 0

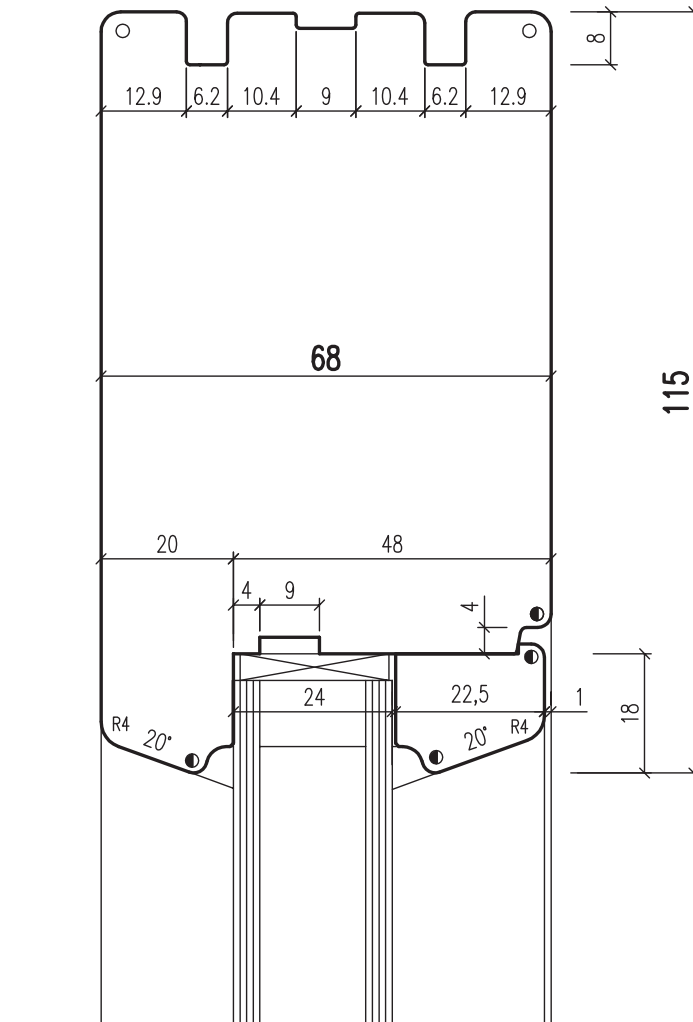
**L 161504025 PZ04**



# IV 68 Holzfenster

## Festverglasung oben

Konter und Dübel  
Eckverbindung

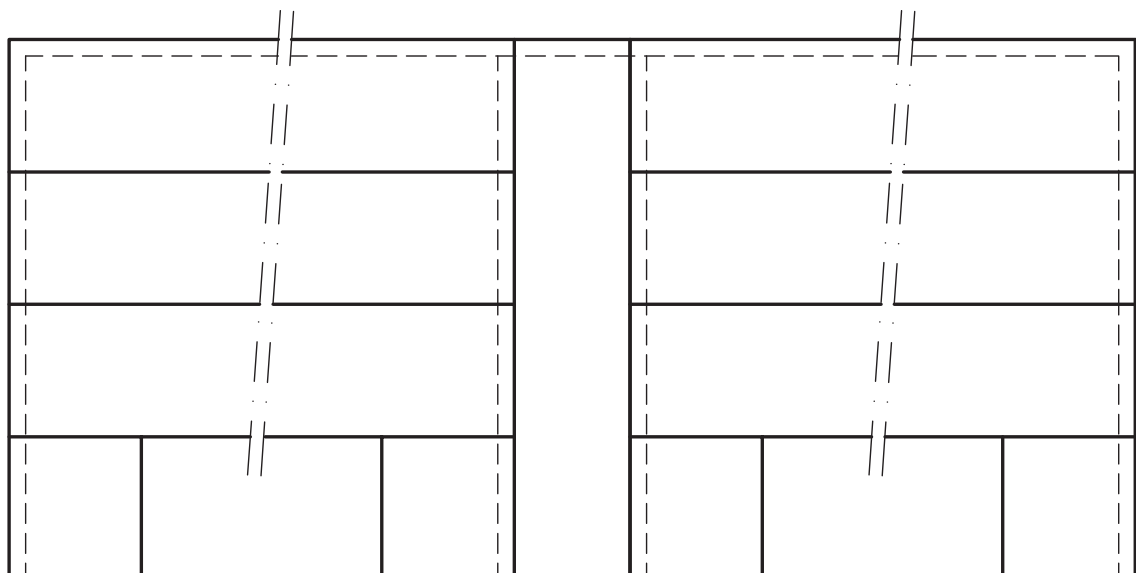
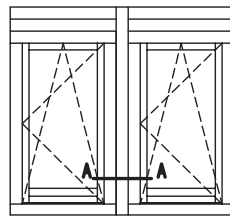
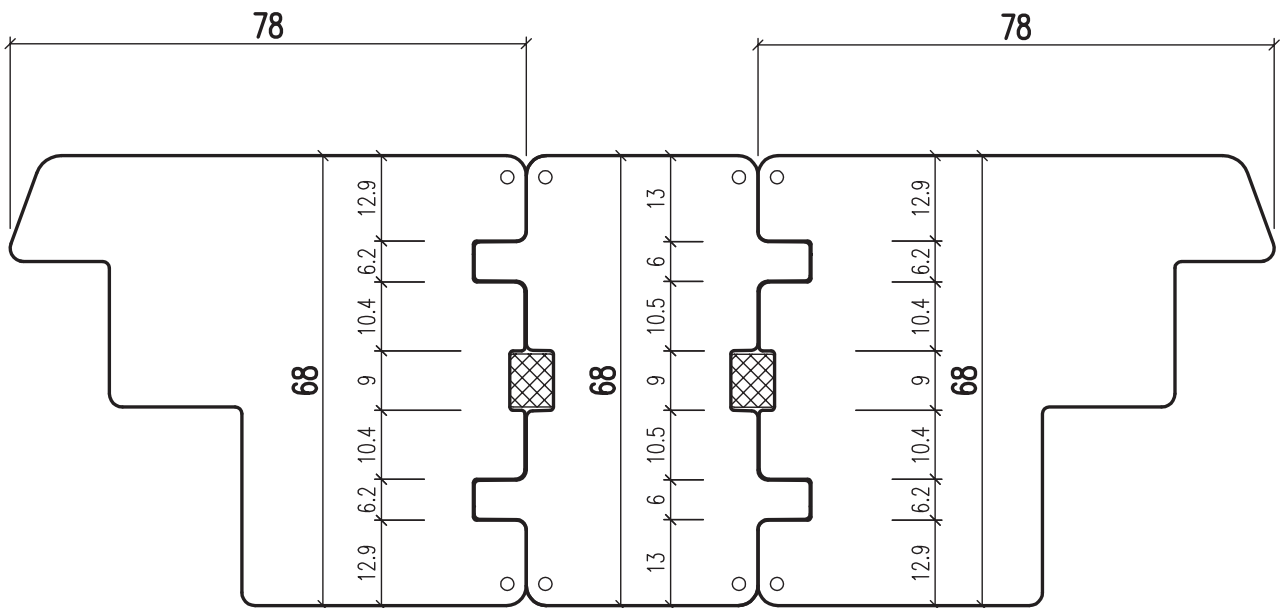


Schutzvermerk DIN 34-1-1 D  
gez. u. gepr. 12.02.2008 B.C.

DS 110 0  
**L 161504025 PZ05**

# IV 68 Holzfenster

## Horizontalschnitt - Koppelung



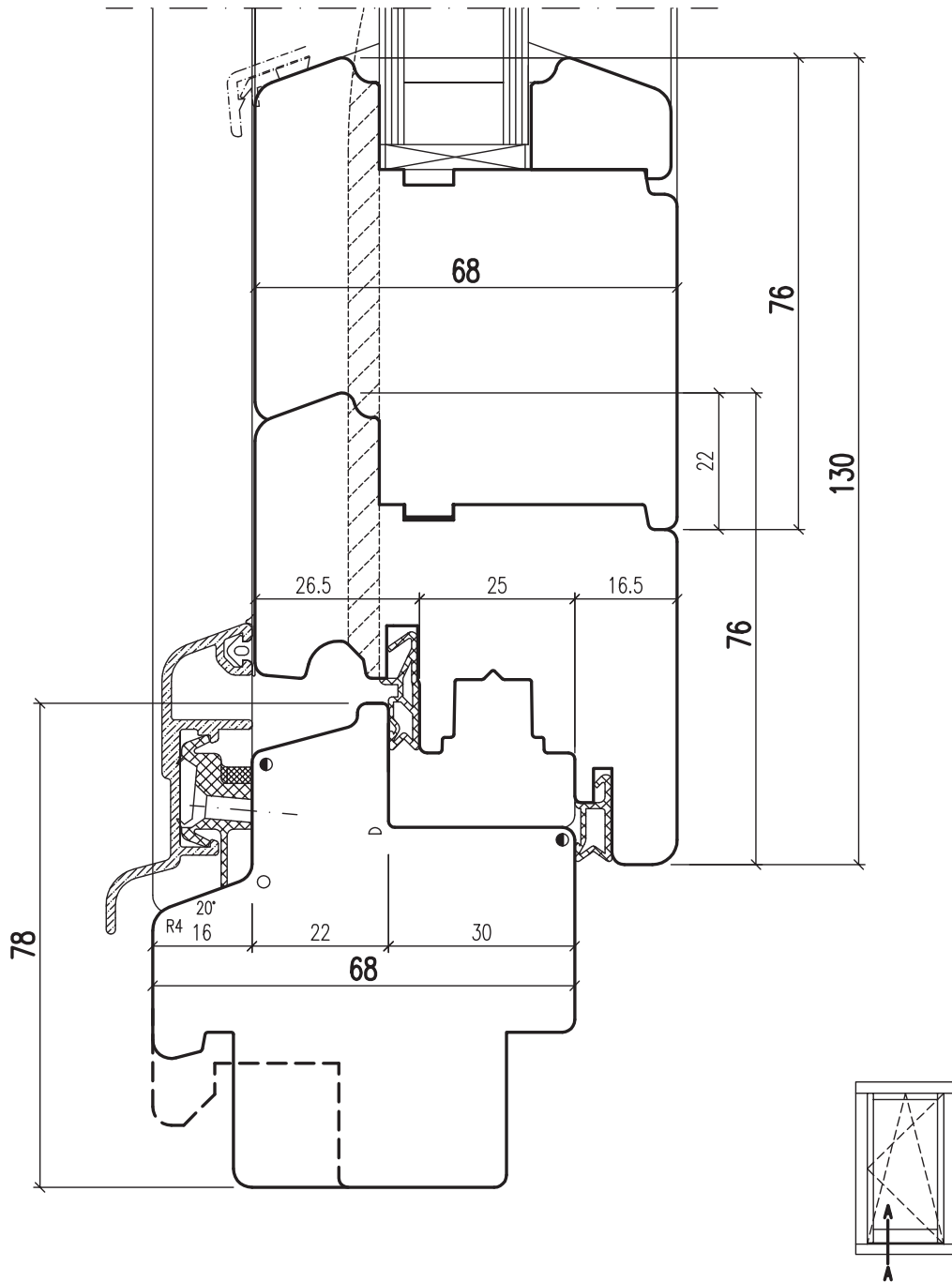
Schutzvermerk DIN 34-1-1 D  
gez. u. gepr. 12.02.2008 B.C.

DS 110 0  
**L 161504025 PZ06**



# IV 68 Holzfenster

## Vertikalschnitt - Balkontür unten



Schutzvermerk DIN 34-1-1 D  
gez. u. gepr. 12.02.2008 B.C.

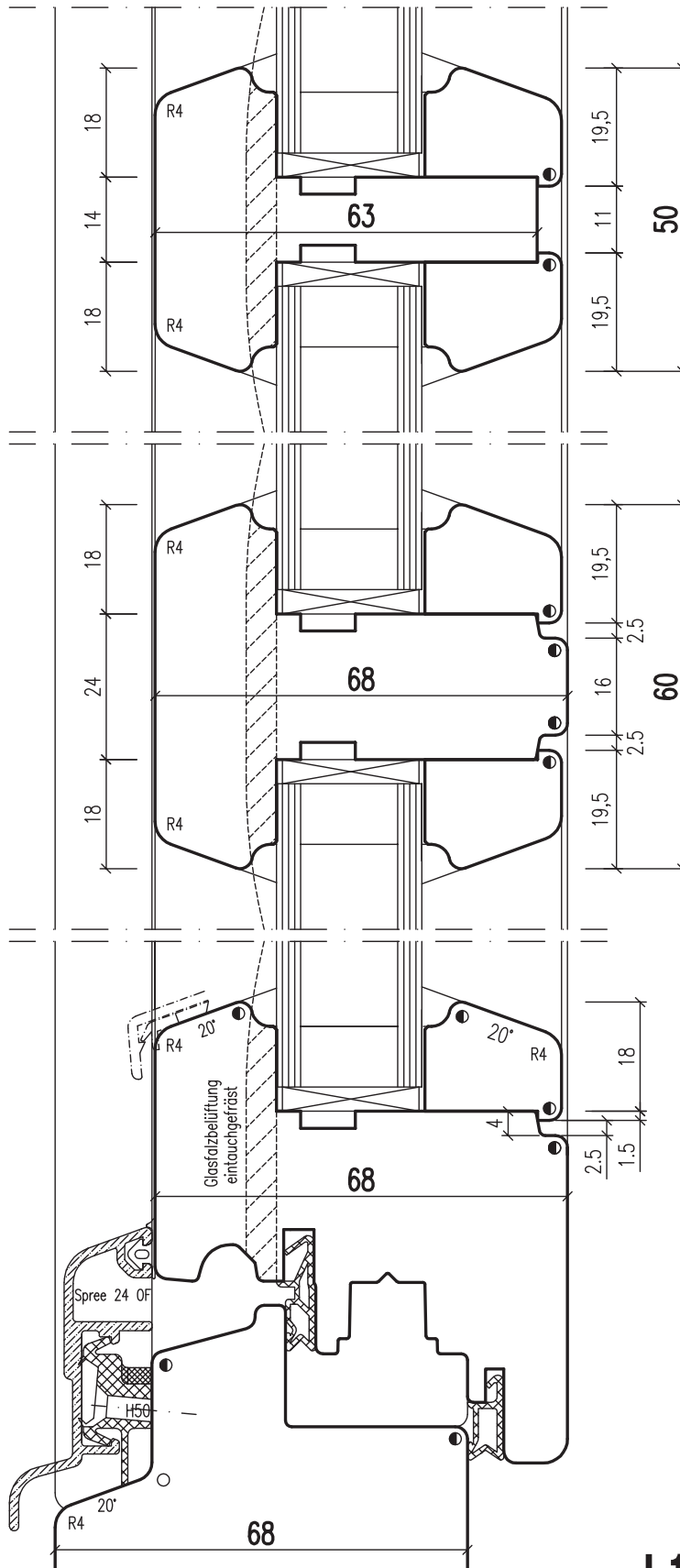
DS 110 0  
**L 161504025 PZ07**



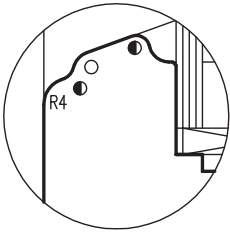
# IV 68 Holzfenster

## Vertikalschnitt

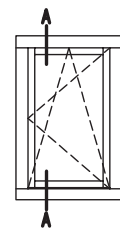
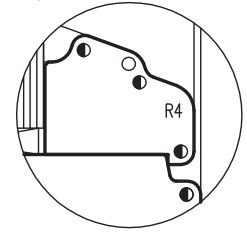
### ECHTSPROSSEN



Variante mit  
Profil für Flügel



Variante mit  
profilierter Glasleiste



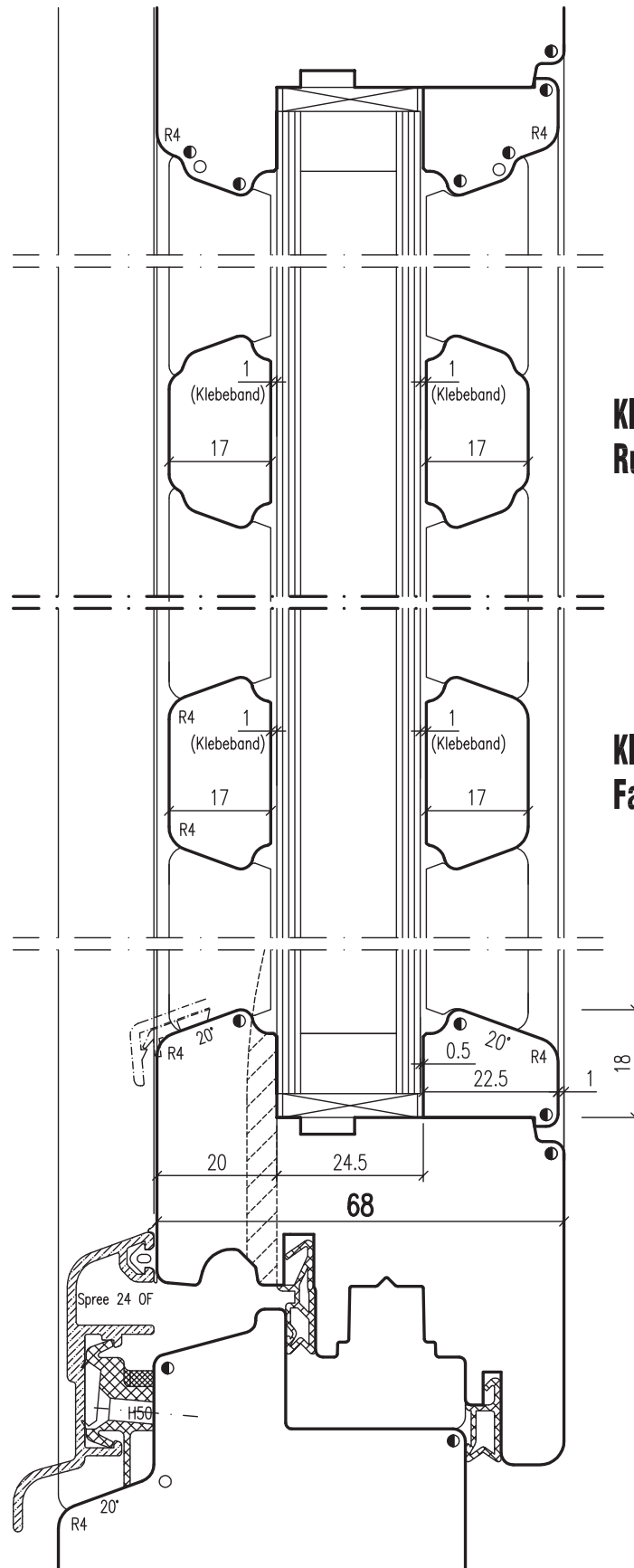
Schutzvermerk DIN 34-1-1 D  
gez. u. gepr. 12.02.2008 B.C.

DS 110 0  
**L 161504025 PZ09**

# IV 68 Holzfenster

Vertikalschnitt

## KLEBESPROSSEN



**Klebesprossen  
Rustikal**

**Klebesprossen  
Fase**

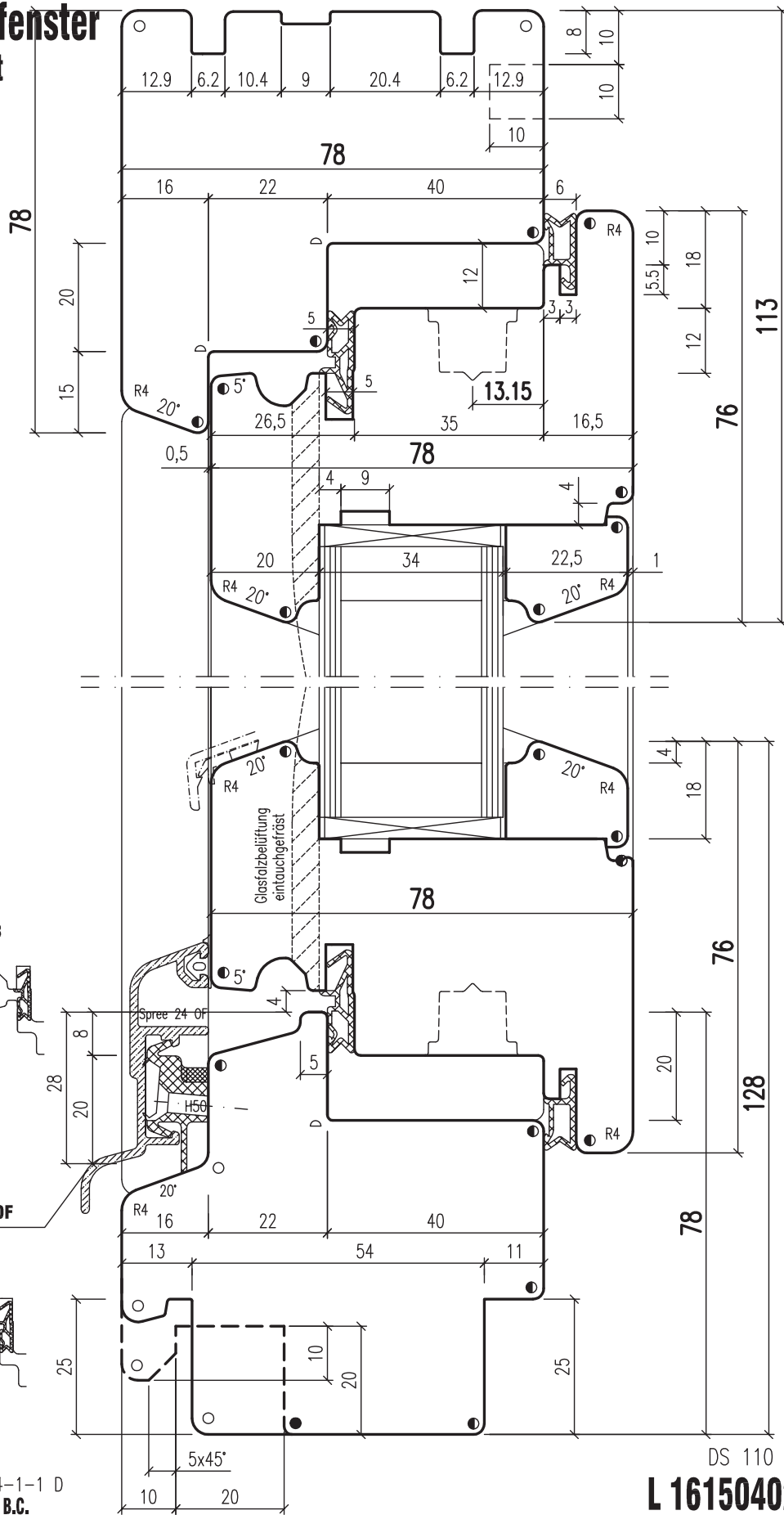
Schutzvermerk DIN 34-1-1 D  
gez. u. gepr. 12.02.2008 B.C.

DS 110 0  
**L 161504025 PZ10**



# IV 78 Holzfenster Vertikalschnitt

Konter und Dübel  
Eckverbindung



Regenschlene:  
Stemeseder FS 24-48

Schlene:  
Gutmann SPREE 24 OF

Stillschlene:

Legende:

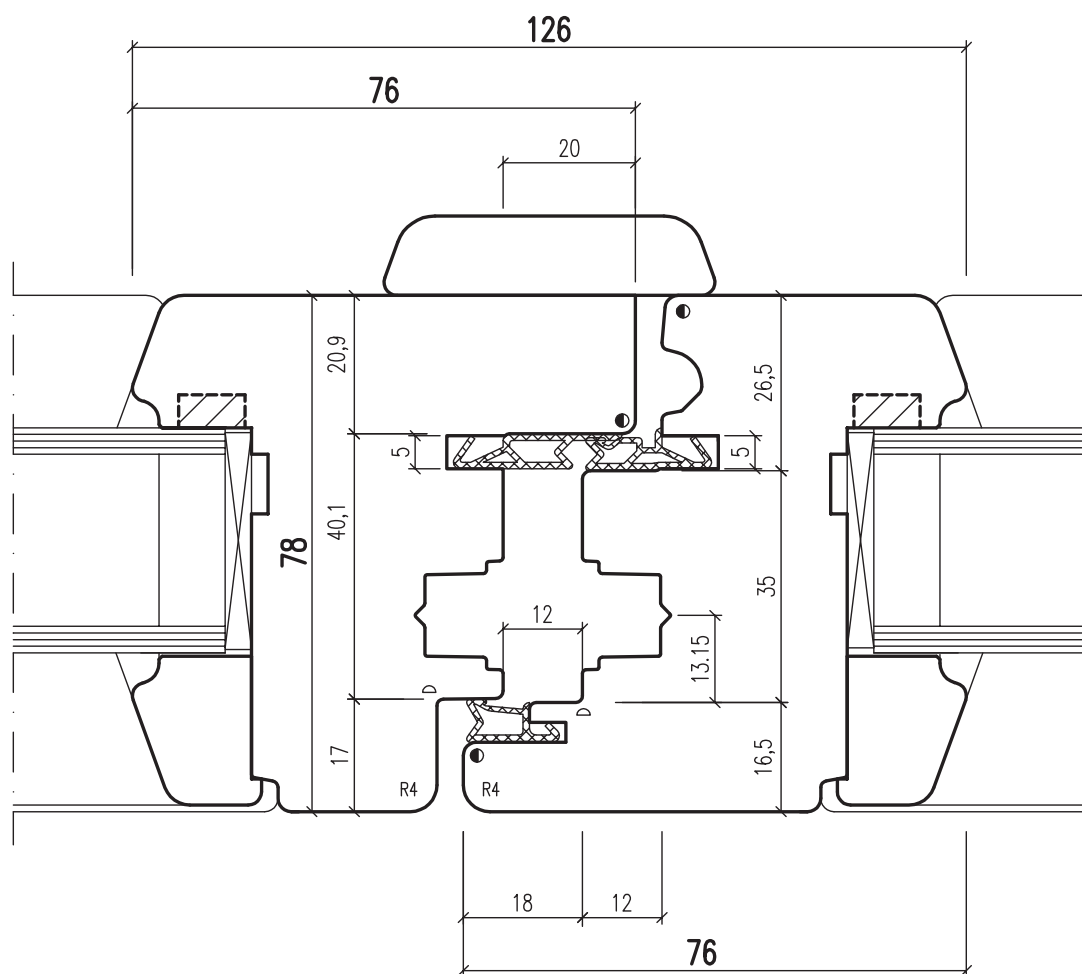
- R 1.0
- R 1.5
- R 2.0
- R 3.0

Schutzvermerk DIN 34-1-1 D  
gez. u. gepr. 12.02.2008 B.C.

DS 110 0  
**L 161504026 PZ01**

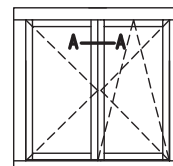
# IV 78 Holzfenster

## Horizontalschnitt - Mittelschluss



Legende:

- ⊖ R 1.0
- R 1.5
- R 2.0
- R 3.0



Schutzvermerk DIN 34-1-1 D  
gez. u. gepr. 12.02.2008 B.C.

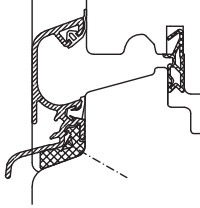
DS 110 0

**L 161504026 PZ02**

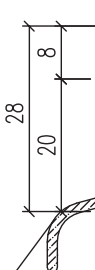
# IV 88 Holzfenster Vertikalschnitt

Konter und Dübel  
Eckverbindung

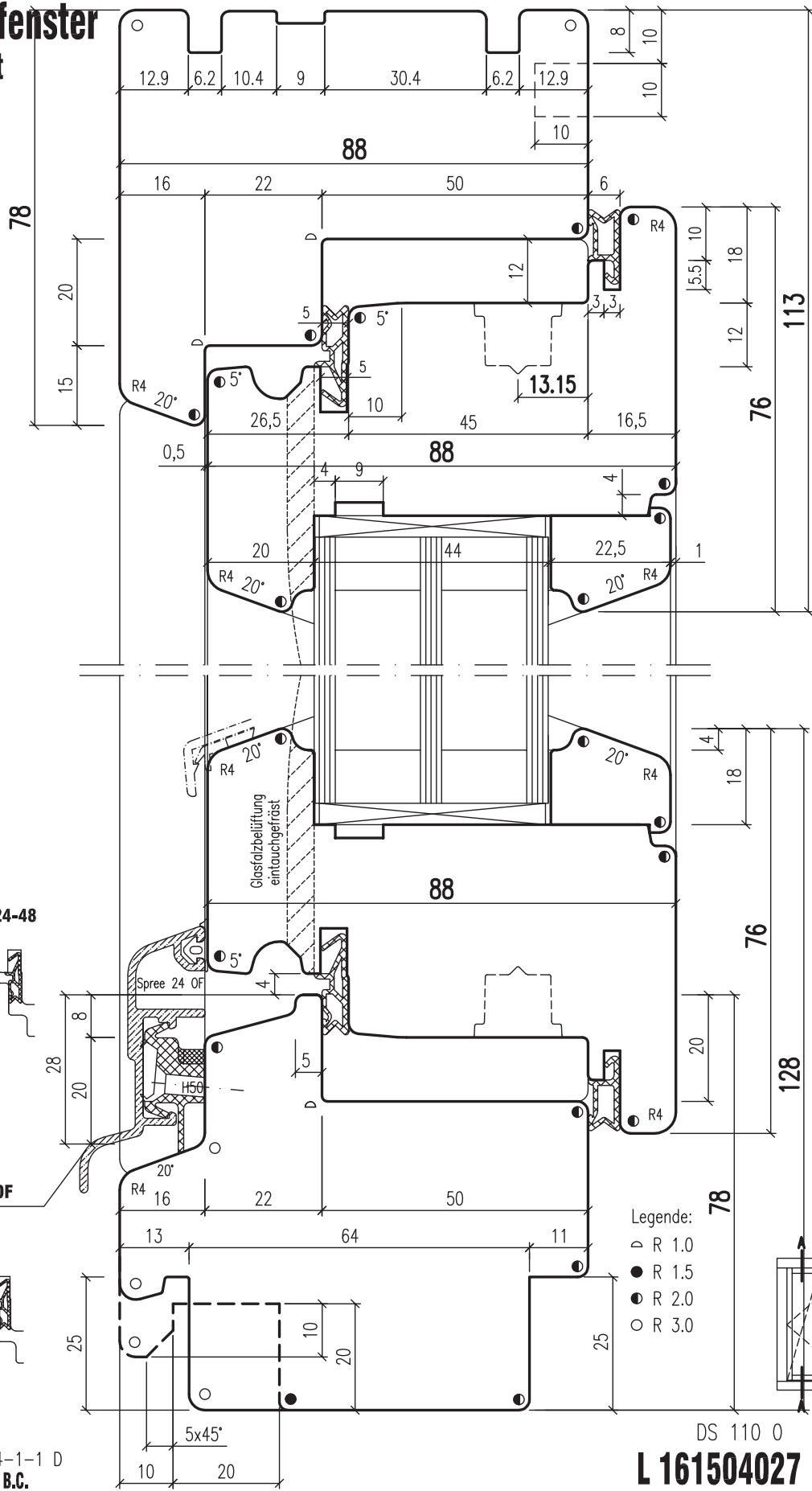
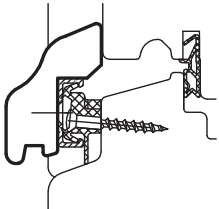
Regenschlens:  
Stemeseder FS 24-48



Schlens:  
Gutmann SPREE 24 OF



Stillschlens:



Schutzvermerk DIN 34-1-1 D  
gez. u. gepr. 12.02.2008 B.C.

Legende:

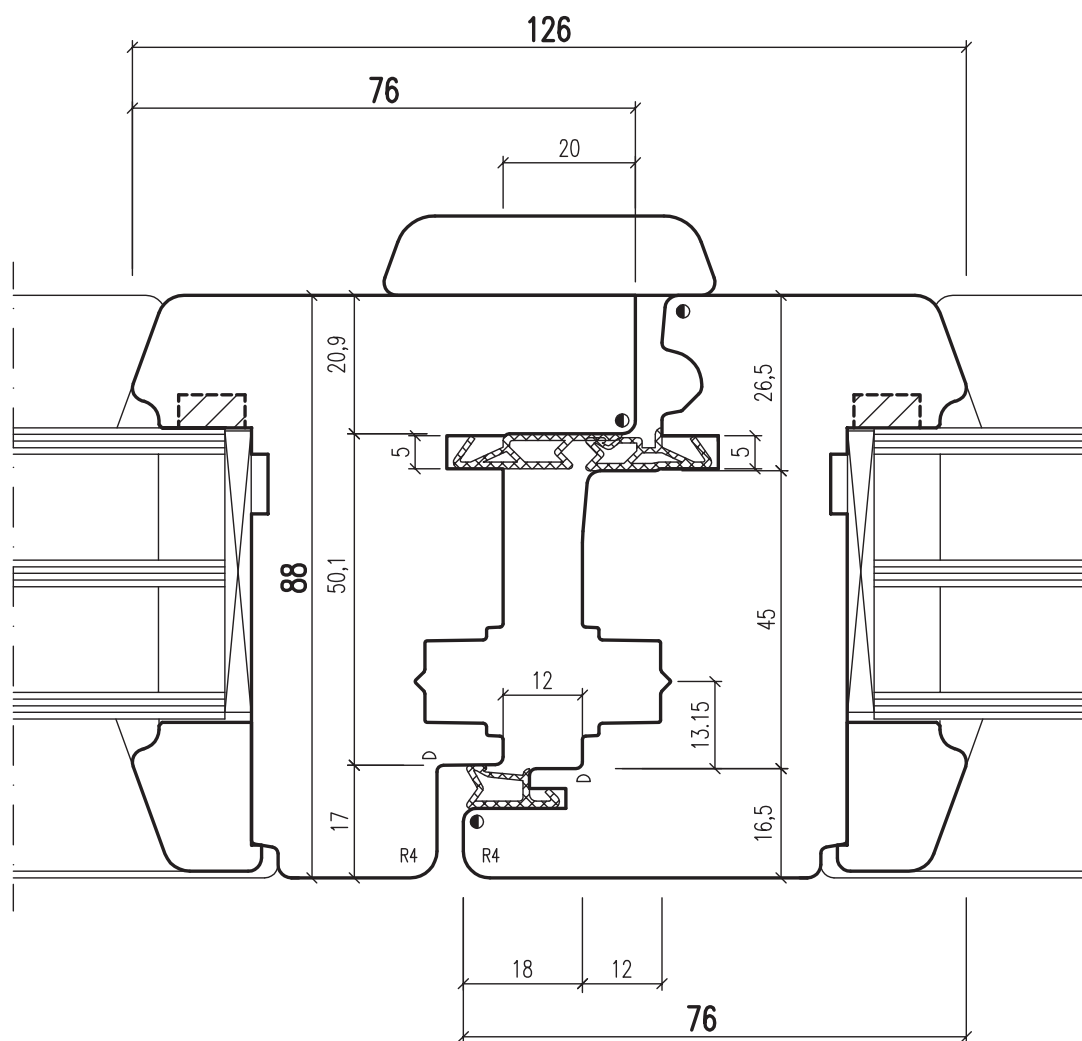
- △ R 1.0
- R 1.5
- R 2.0
- R 3.0

DS 110 0

L 161504027 PZ01

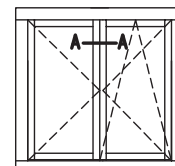
# IV 88 Holzfenster

## Horizontalschnitt - Mittelschluss



Legende:

- ◐ R 1.0
- R 1.5
- R 2.0
- R 3.0



Schutzvermerk DIN 34-1-1 D  
gez. u. gepr. 12.02.2008 B.C.

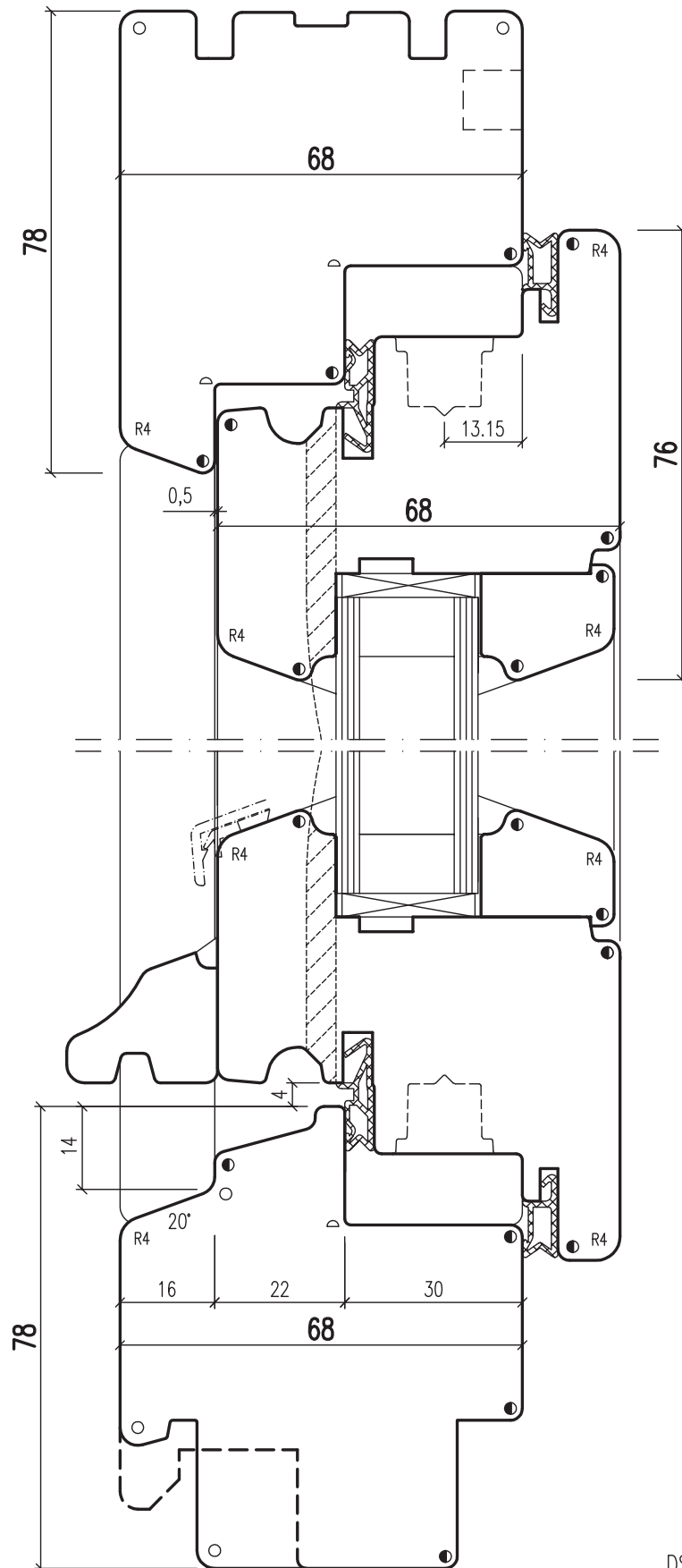
DS 110 0

**L 161504027 PZ02**

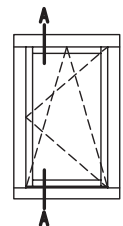
# IV 68 Holzfenster - ohne Regenschiene

## Vertikalschnitt

Konter und Dübel  
Eckverbindung



- Legende:
- R 1.0
  - R 1.5
  - R 2.0
  - R 3.0



DS 110 0

**L 161504028 PZ01**

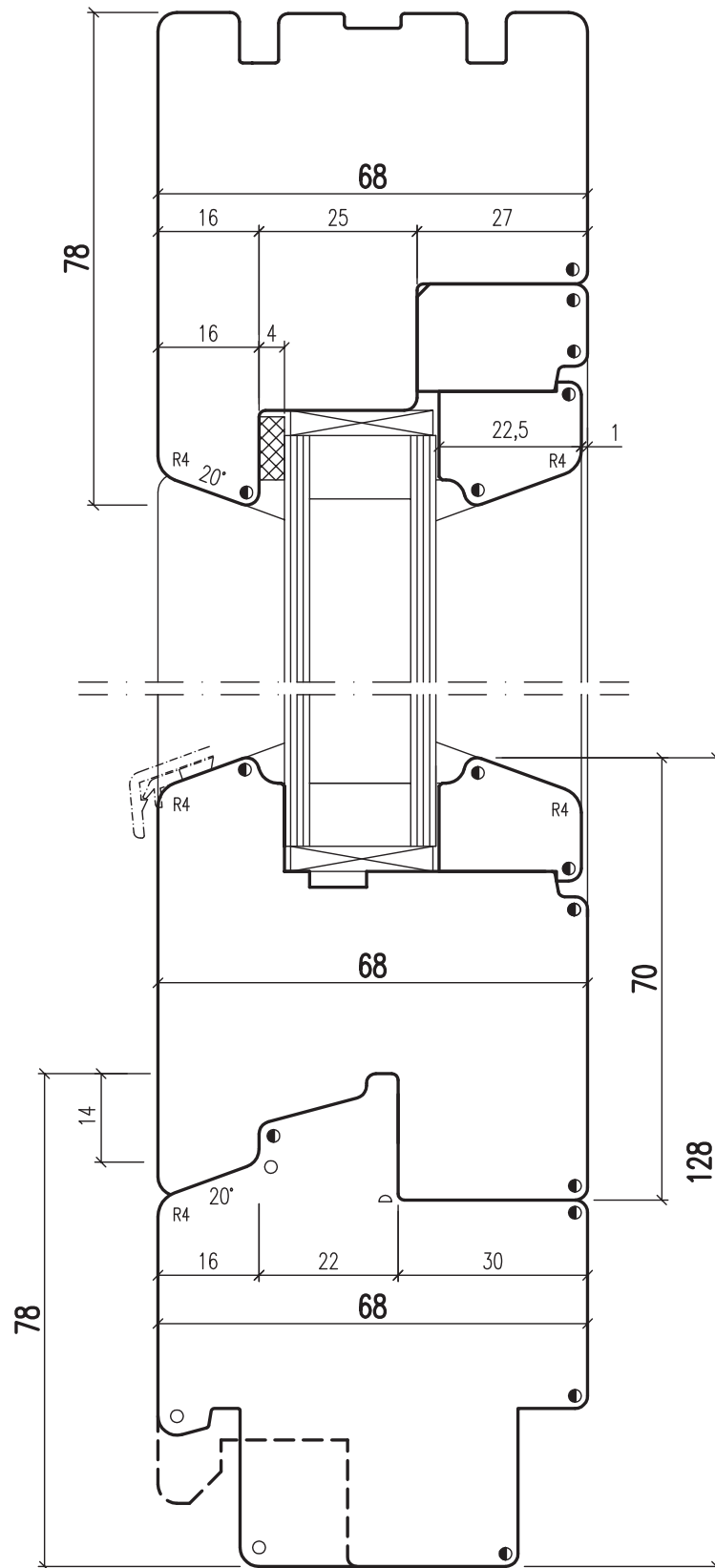
Schutzvermerk DIN 34-1-1 D  
gez. u. gepr. 12.02.2008 B.C.



# IV 68 Holzfenster - ohne Regenschiene

Vertikalschnitt  
Festverglasung

Konter und Dübel  
Eckverbindung



Legende:

- ◐ R 1.0
- R 1.5
- R 2.0
- R 3.0

Schutzvermerk DIN 34-1-1 D  
gez. u. gepr. 12.02.2008 B.C.

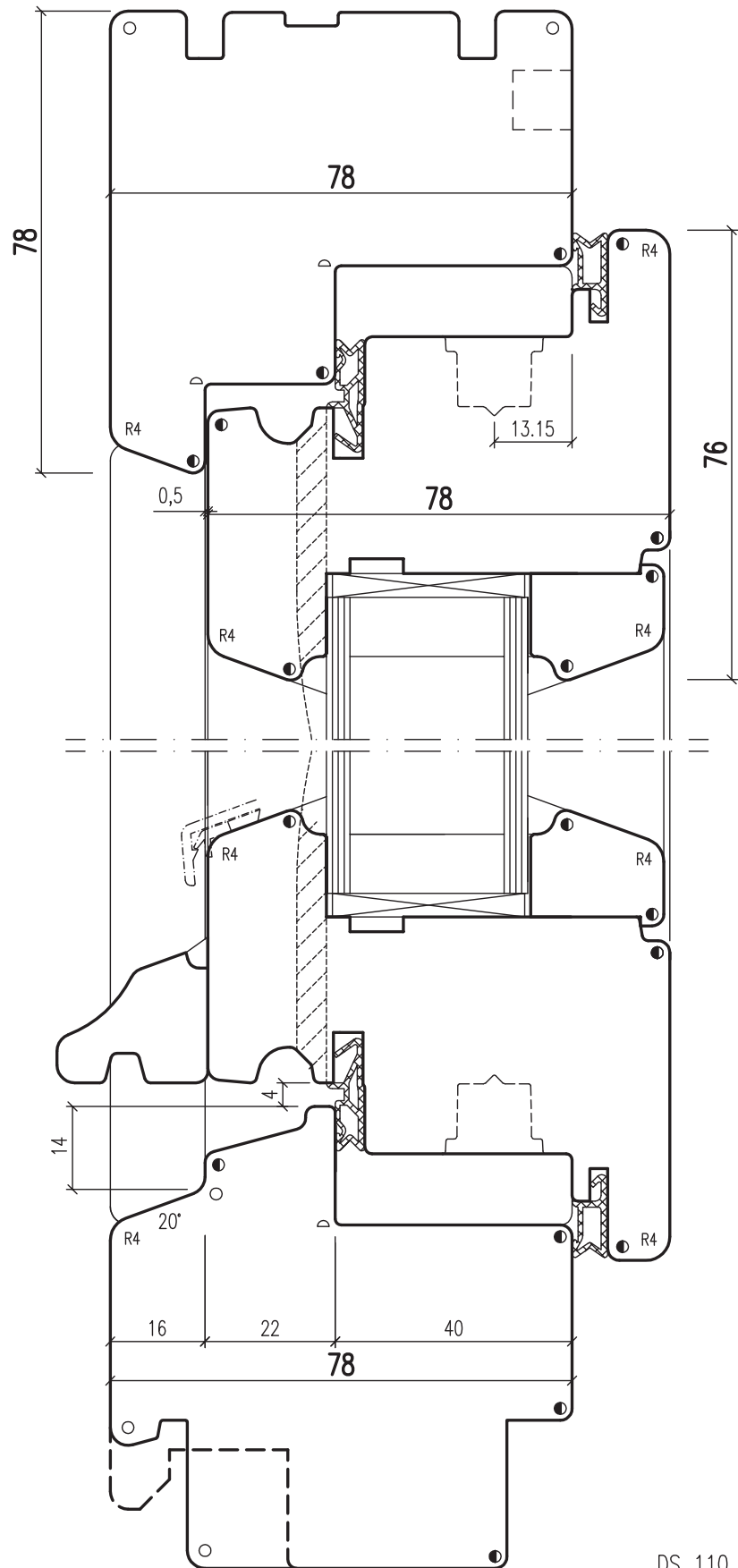
DS 110 0

**L 161504028 PZ02**

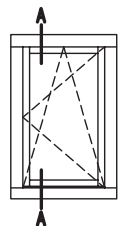
# IV 78 Holzfenster - ohne Regenschiene

## Vertikalschnitt

Konter und Dübel  
Eckverbindung



- Legende:
- R 1.0
  - R 1.5
  - R 2.0
  - R 3.0



DS 110 0

**L 161504029 PZ01**

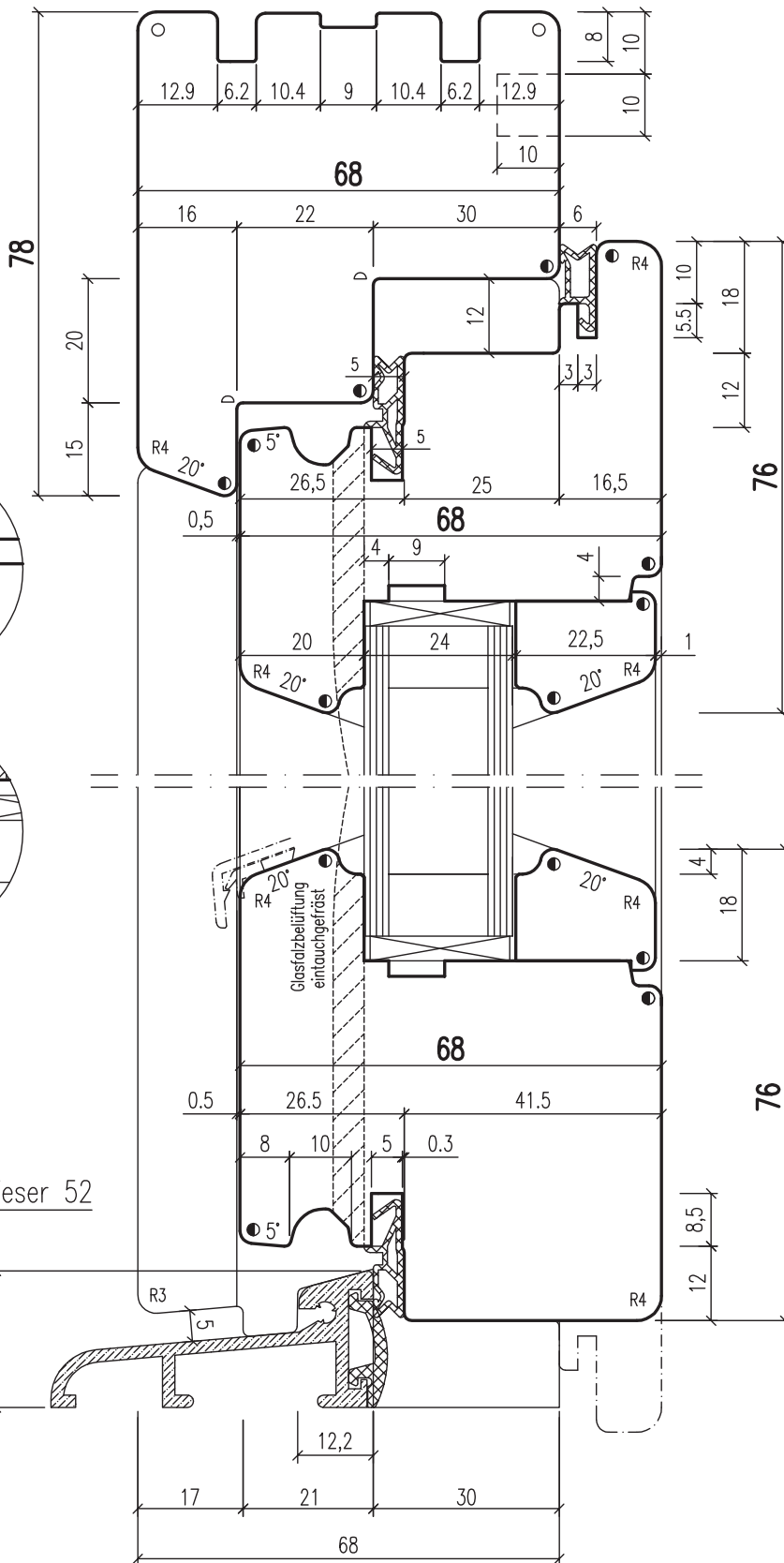
Schutzvermerk DIN 34-1-1 D  
gez. u. gepr. 12.02.2008 B.C.



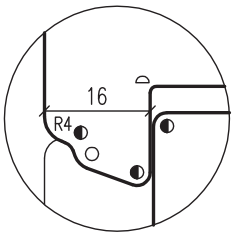
# IV 68 Holz Haustür Doppelfalz

## Vertikalschnitt

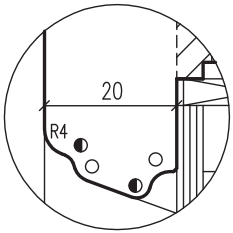
Konter und Dübel  
Eckverbindung



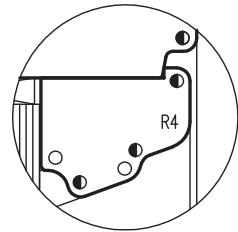
Variante mit  
Profil für Rahmen



Profil für Flügel



Variante mit  
profiliertes Glasleiste



Bodenschwelle:  
GUTMANN – Weser 52

Legende:

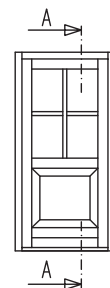
- △ R 1.0
- R 1.5
- R 2.0
- R 3.0

Schutzvermerk DIN 34-1-1 D  
gez. u. gepr. 12.02.2008 B.C.

DS 110 0

**L 161504031 PZ01**

Schnitt A

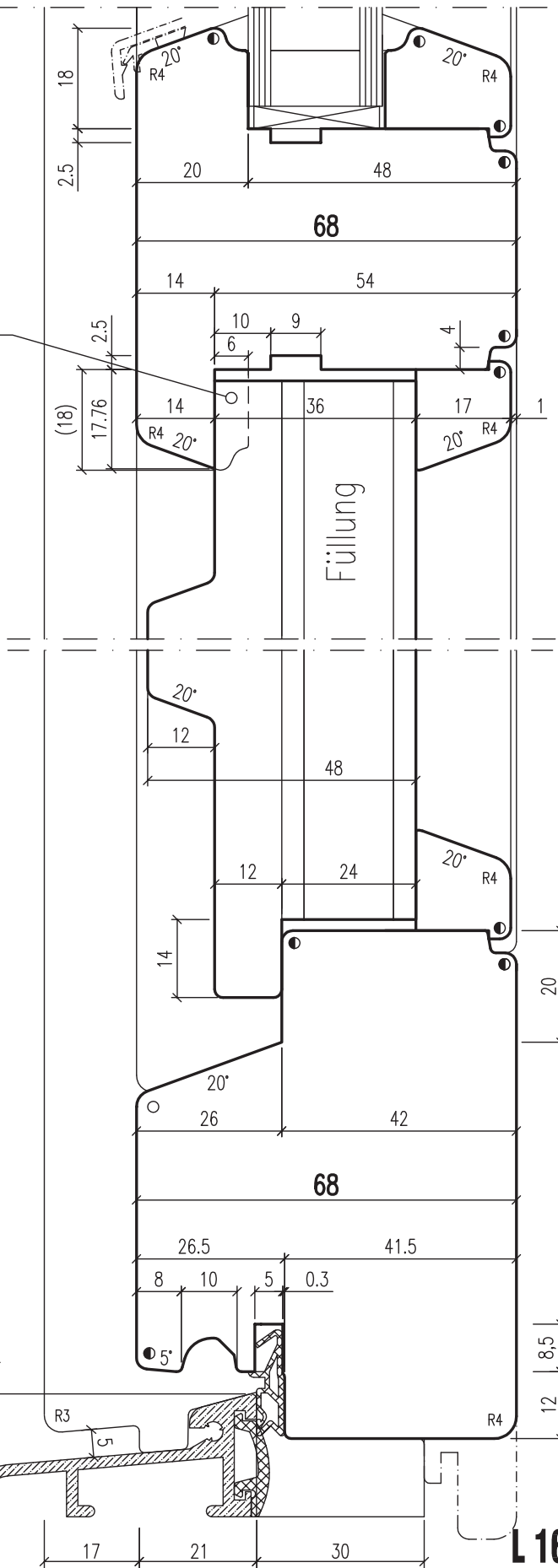
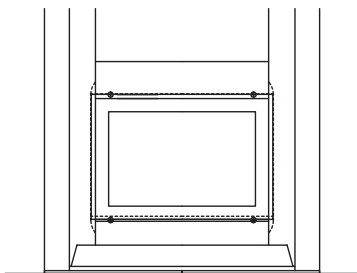
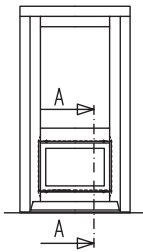


# IV 68 Holz Haustür Doppelfalz

## Vertikalschnitt mit Füllung

Glasnacken  
nachfräsen!

Schnitt A



Bodenschwelle:  
GUTMANN – Weser 52

Legende:

- △ R 1.0
- R 1.5
- R 2.0
- R 3.0

Schutzvermerk DIN 34-1-1 D  
gez. u. gepr. 31.01.2008 B.C.

DS 110 0

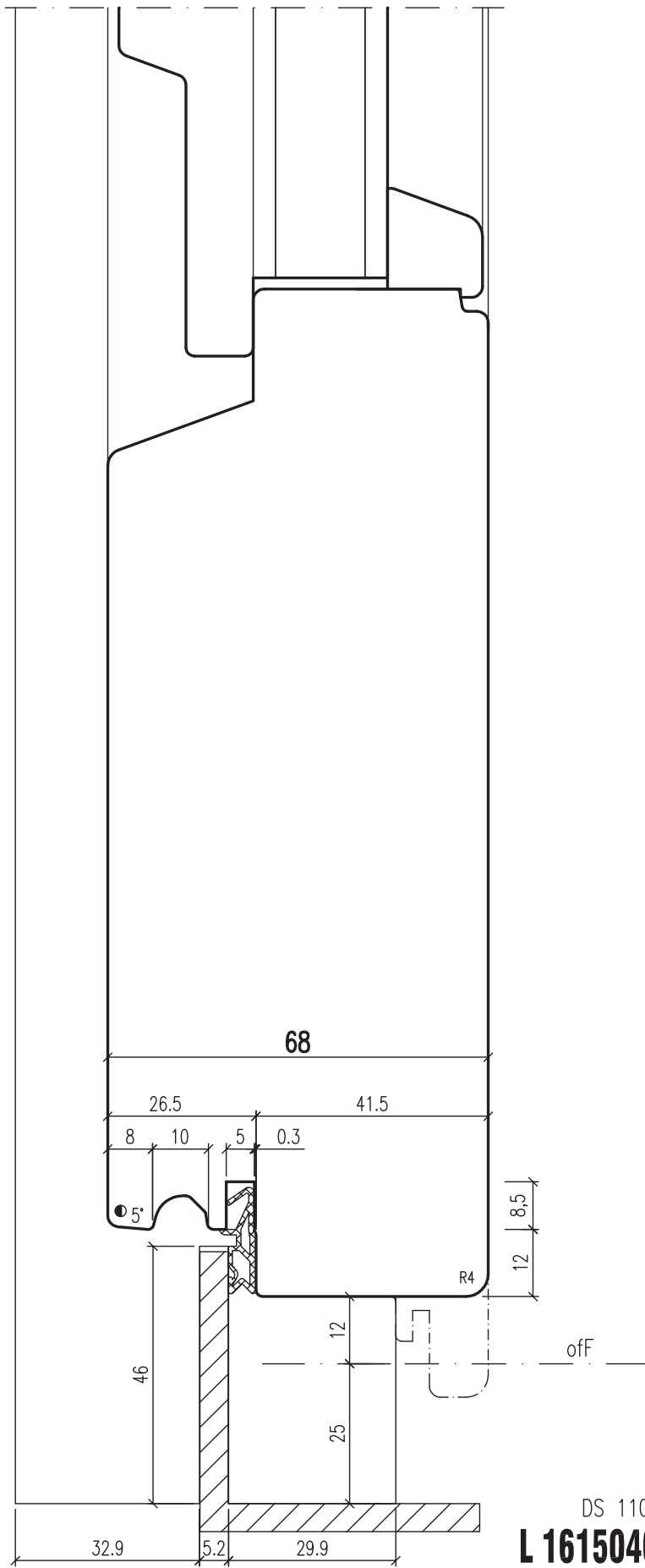
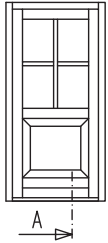
**L 161504031 PZ02**



# IV 68 Holz Haustür Doppelfalz

Vertikalschnitt - unten

Schnitt A



Bodenschwelle:  
Winkelschiene 50-50-5

Legende:

- △ R 1.0
- R 1.5
- R 2.0
- R 3.0

Schutzvermerk DIN 34-1-1 D  
gez. u. gepr. 31.01.2008 B.C.

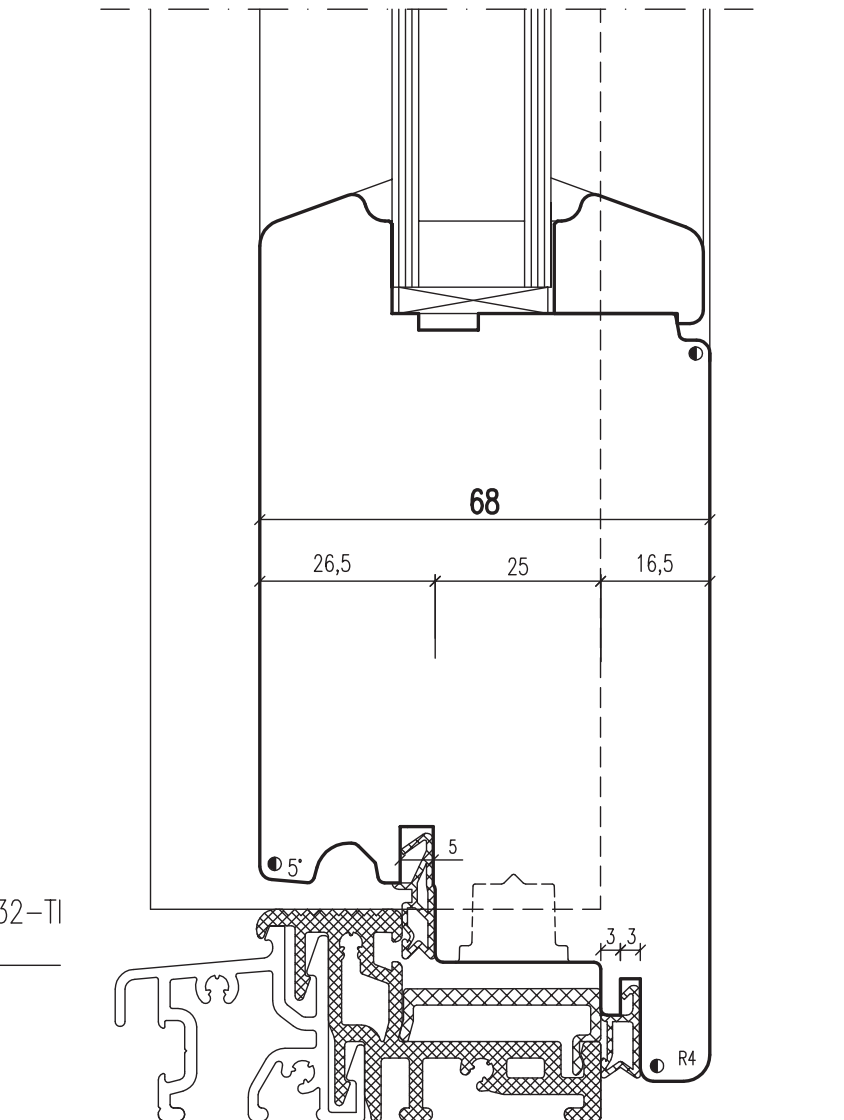
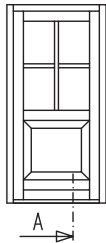
DS 110 0

**L 161504031 PZ03**

# IV 68 Holz Haustür Doppelfalz

Vertikalschnitt - unten  
Dreh-Kipp-Tür (Balkontür)

Schnitt A



Bodenschwelle:  
Gutmann WESER 74/32-TI  
Deckel: D8

Legende:

- ◐ R 1.0
- R 1.5
- R 2.0
- R 3.0

Schutzvermerk DIN 34-1-1 D  
gez. u. gepr. 31.01.2008 B.C.

DS 110 0

**L 161504031 PZ04**

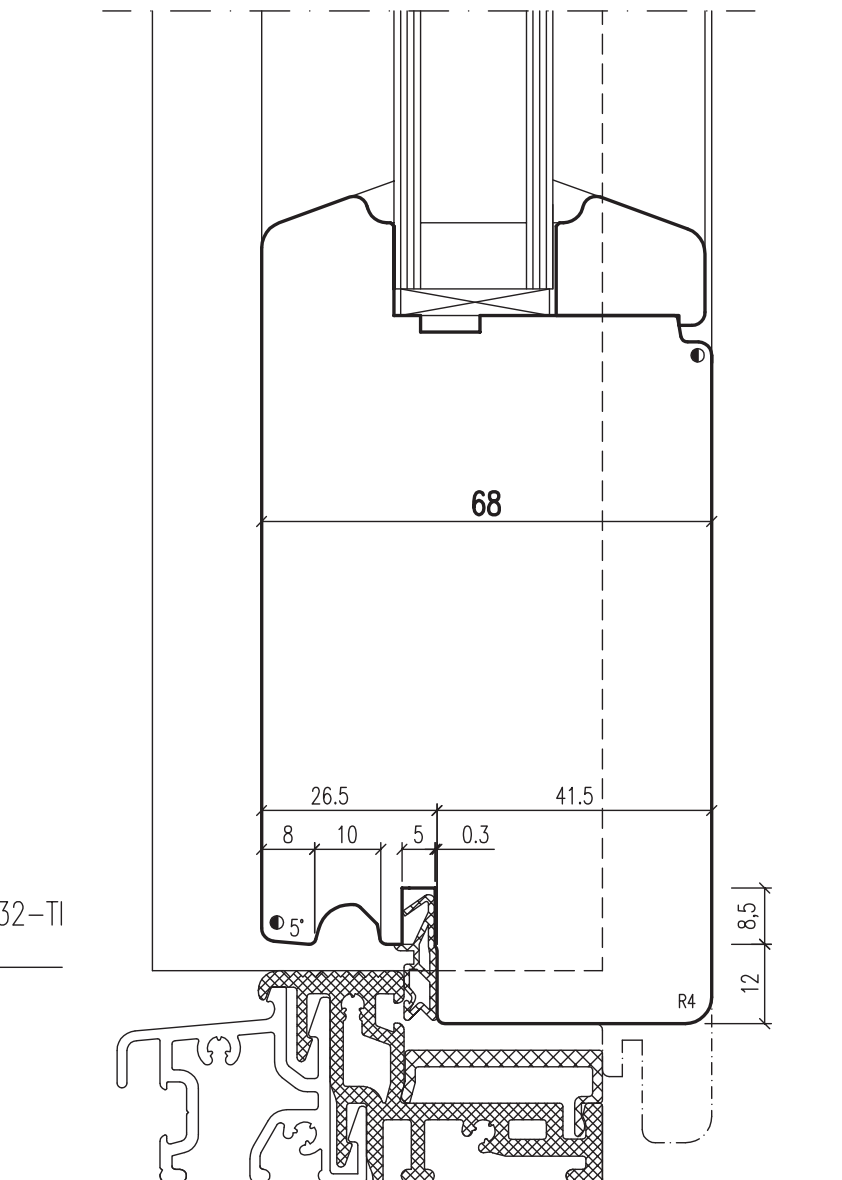
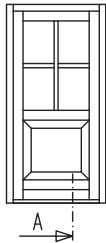


# IV 68 Holz Haustür Doppelfalz

Vertikalschnitt - unten

Dreh-Tür

Schnitt A



Bodenschwelle:  
Gutmann WESER 74/32-TI  
Deckel: D8

Legende:

△ R 1.0

● R 1.5

● R 2.0

○ R 3.0

Schutzvermerk DIN 34-1-1 D  
gez. u. gepr. 31.01.2008 B.C.

DS 110 0

**L 161504031 PZ05**

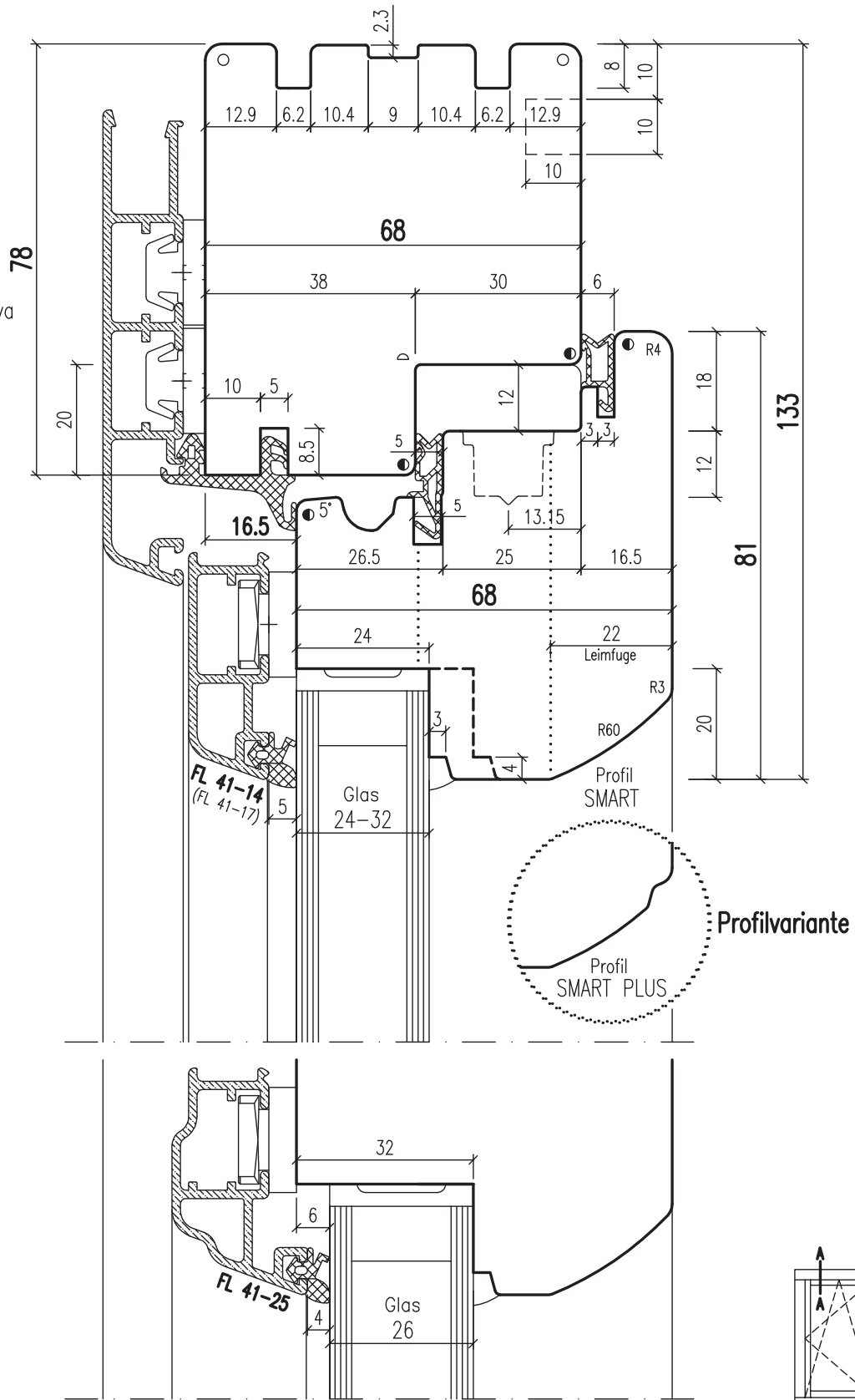
# IV 68 Holz/Alufenster

## Vertikalschnitt

Konter und Dübel  
Eckverbindung

ALU – System:

Gutmann MIRA  
Stemeseder AltoNova  
BUG-Aluvogt  
Uniform  
Benaco



Legende:

- R 1.0
- R 1.5
- R 2.0
- R 3.0

Schutzvermerk DIN 34-1-1 D  
gez. u. gepr. 31.01.2008 B.C.

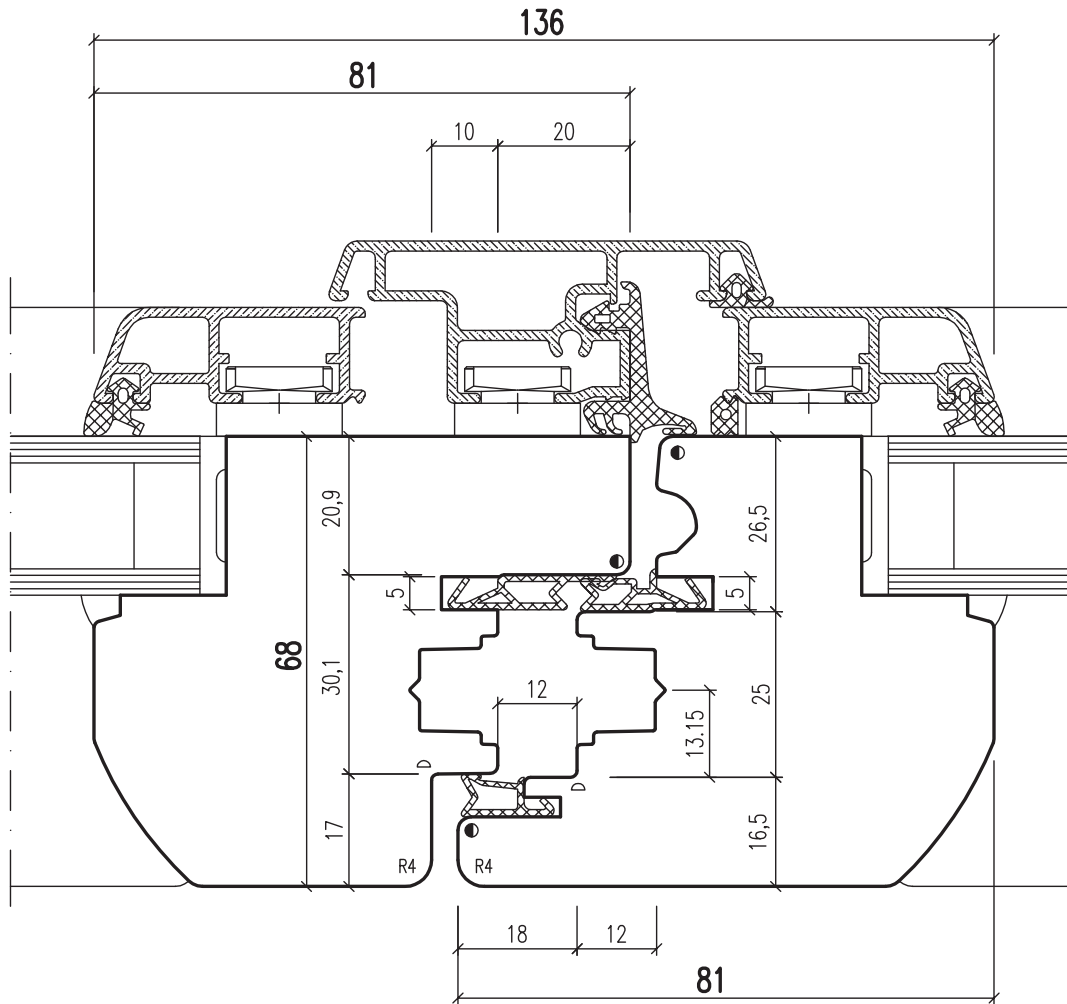
DS 110 0

**L 161504032 PZ01**



# IV 68 Holz/Alufenster

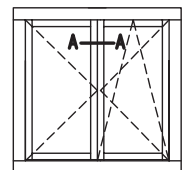
## Horizontalschnitt - Mittelschluss



Legende:

- ⊖ R 1.0
- R 1.5
- R 2.0
- R 3.0

Schutzvermerk DIN 34-1-1 D  
gez. u. gepr. 31.01.2008 B.C.



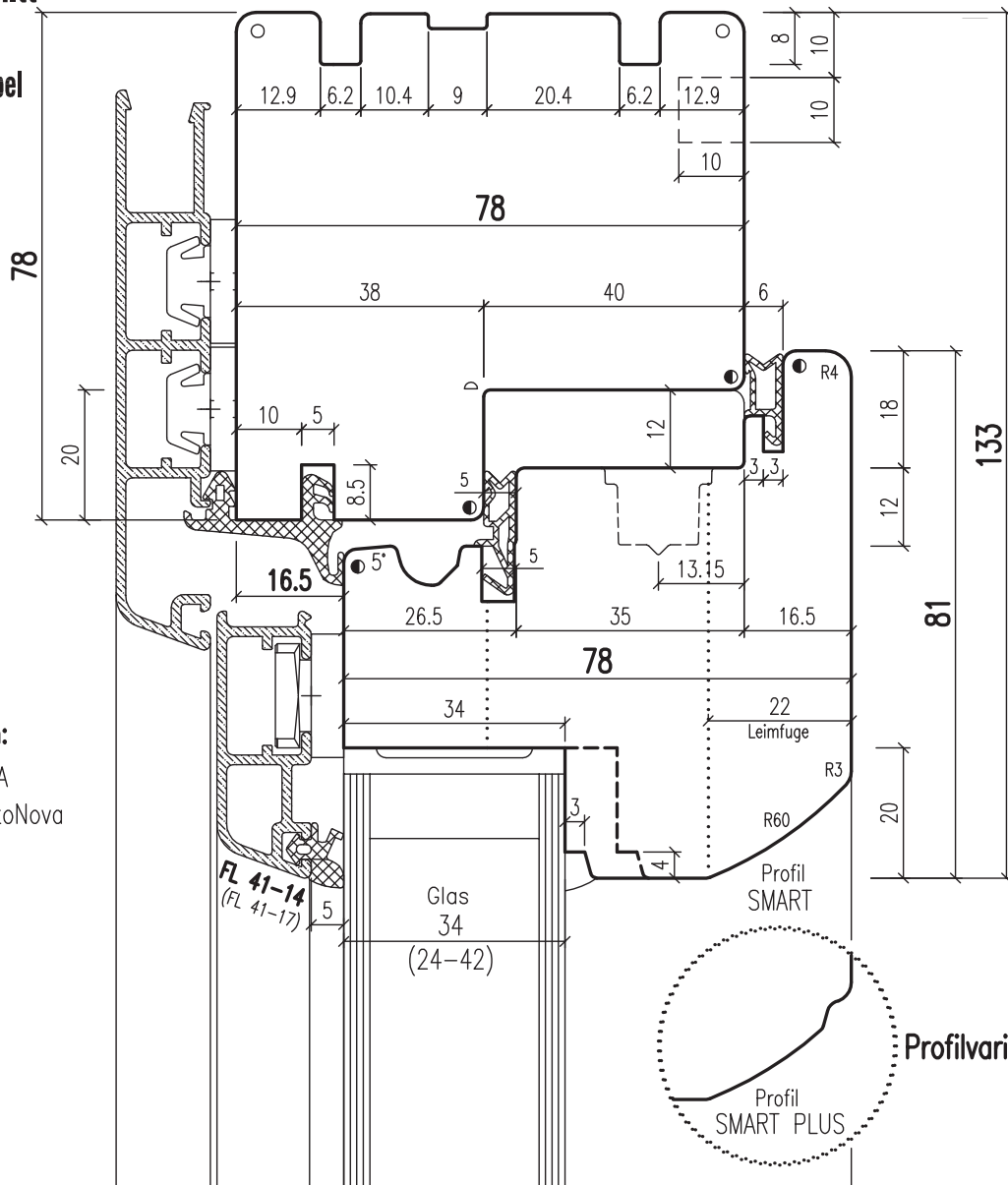
DS 110 0

**L 161504032 PZ02**

# IV 78 Holz/Alufenster

## Vertikalschnitt

Konter und Dübel  
Eckverbindung



ALU - System:

Gutmann MIRA  
Stemeseder AltoNova  
BUG-Aluvogt  
Uniform  
Benaco

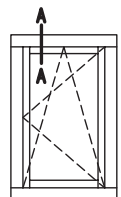
Legende:

- R 1.0
- R 1.5
- R 2.0
- R 3.0

Schutzvermerk DIN 34-1-1 D  
gez. u. gepr. 31.01.2008 B.C.

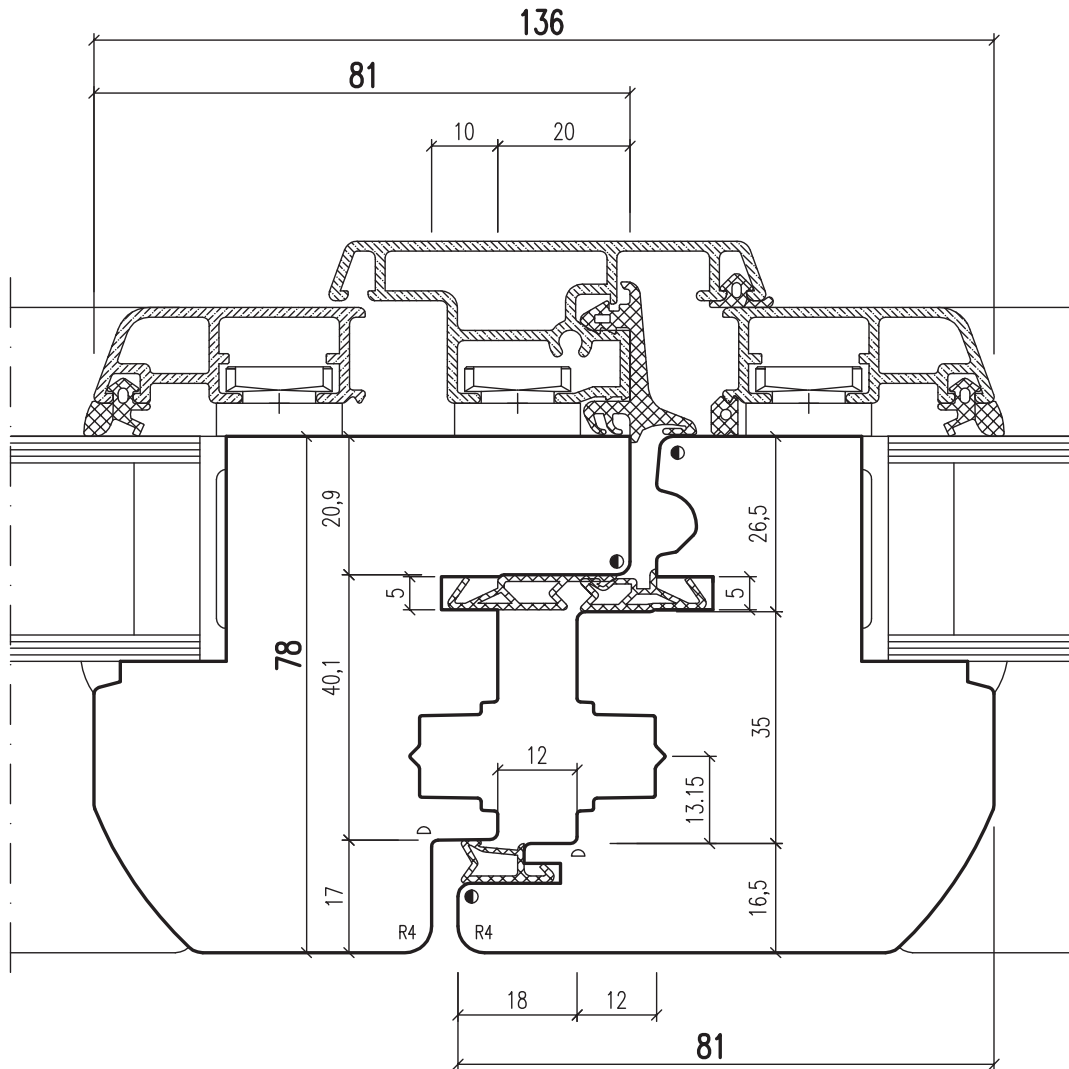
DS 110 0

**L 161504033 PZ01**



# IV 78 Holz/Alufenster

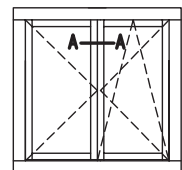
## Horizontalschnitt - Mittelschluss



Legende:

- ⊖ R 1.0
- R 1.5
- R 2.0
- R 3.0

Schutzvermerk DIN 34-1-1 D  
gez. u. gepr. 31.01.2008 B.C.



DS 110 0

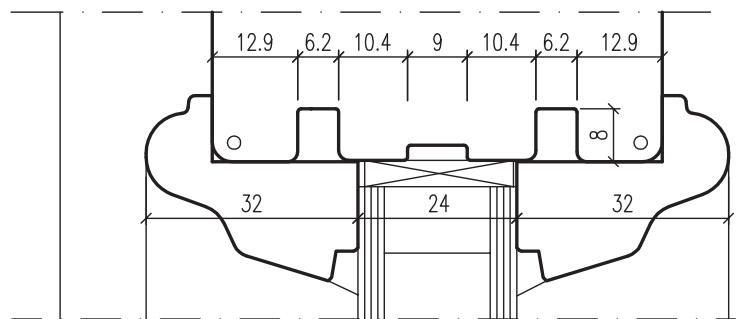
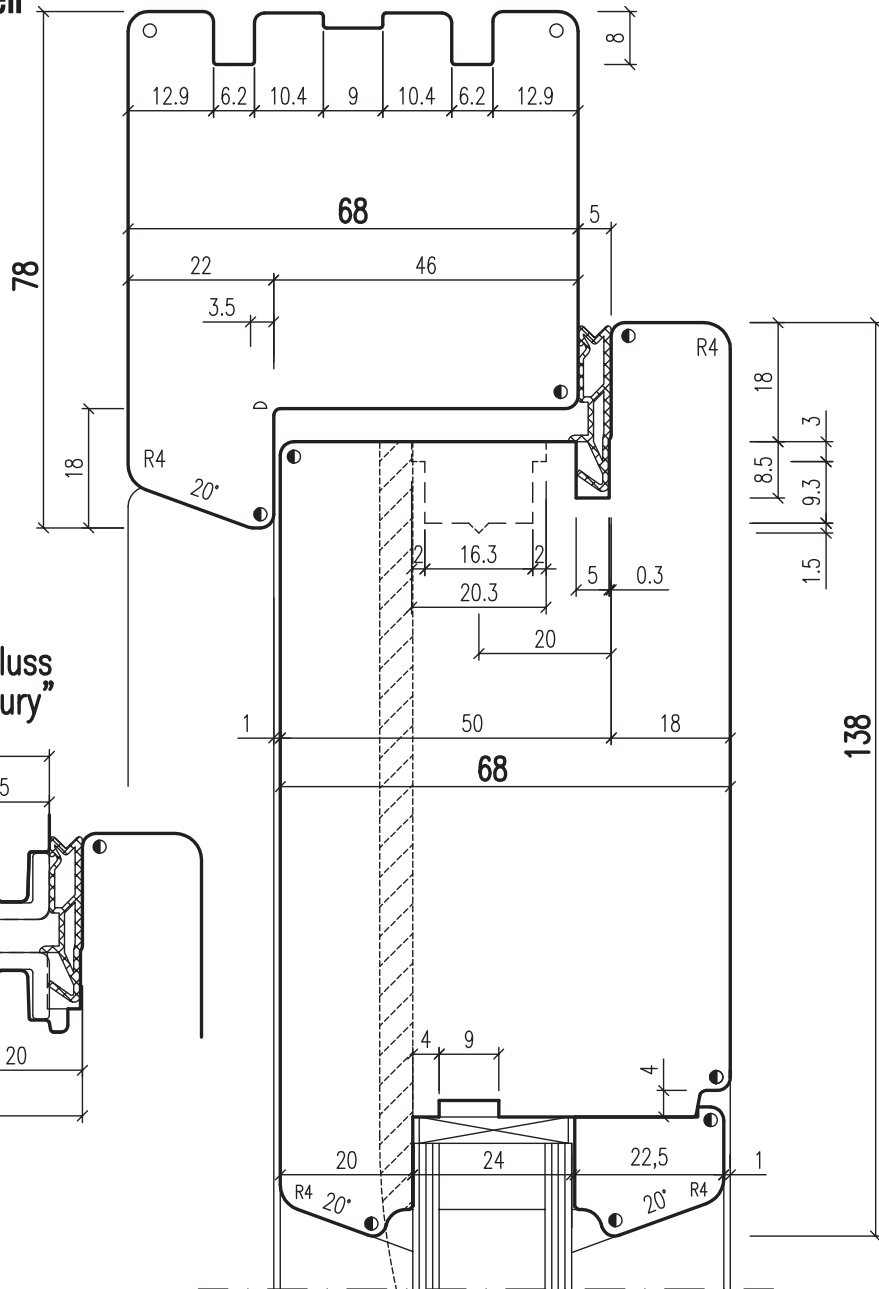
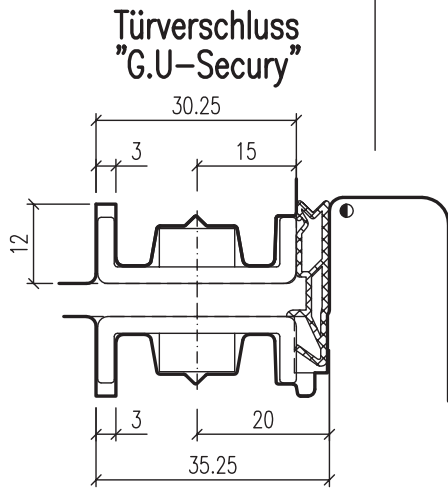
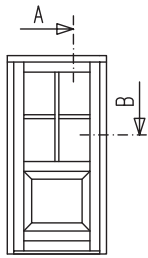
**L 161504033 PZ02**

# IV 68 Holz Haustür Einfachfalz

## Vertikalschnitt - oben

### Konter und Dübel Eckverbindung

Dichtung:  
Luft 5mm, Nut 5mm  
Faseüberschlag  
am Rahmen



Legende:

- ⊖ R 1.0
- R 1.5
- R 2.0
- R 3.0

Schutzvermerk DIN 34-1-1 D  
gez. u. gepr. 31.01.2008 B.C.

DS 110 0

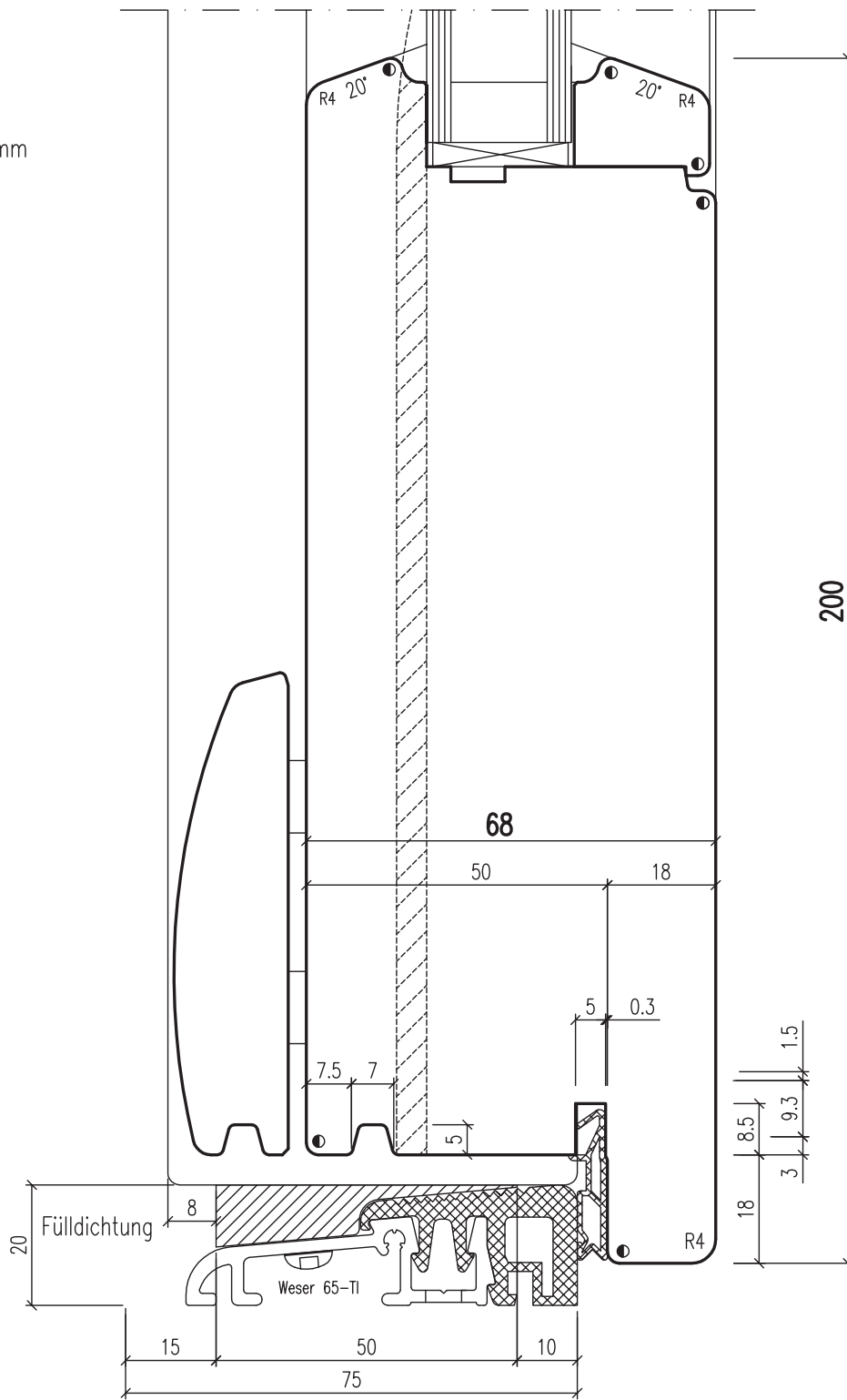
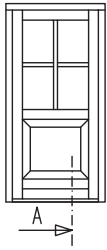
**L 161504034 PZ01**

# IV 68 Holz Haustür Einfachfalz

## Vertikalschnitt unten

### Konter und Dübel Eckverbindung

Dichtung:  
Luft 5mm, Nut 5mm  
Faseüberschlag  
am Rahmen



Legende:

- ◌ R 1.0
- R 1.5
- R 2.0
- R 3.0

Bodenschwelle:  
Gutmann WESER 65-TI

DS 110 0

**L 161504034 PZ02**

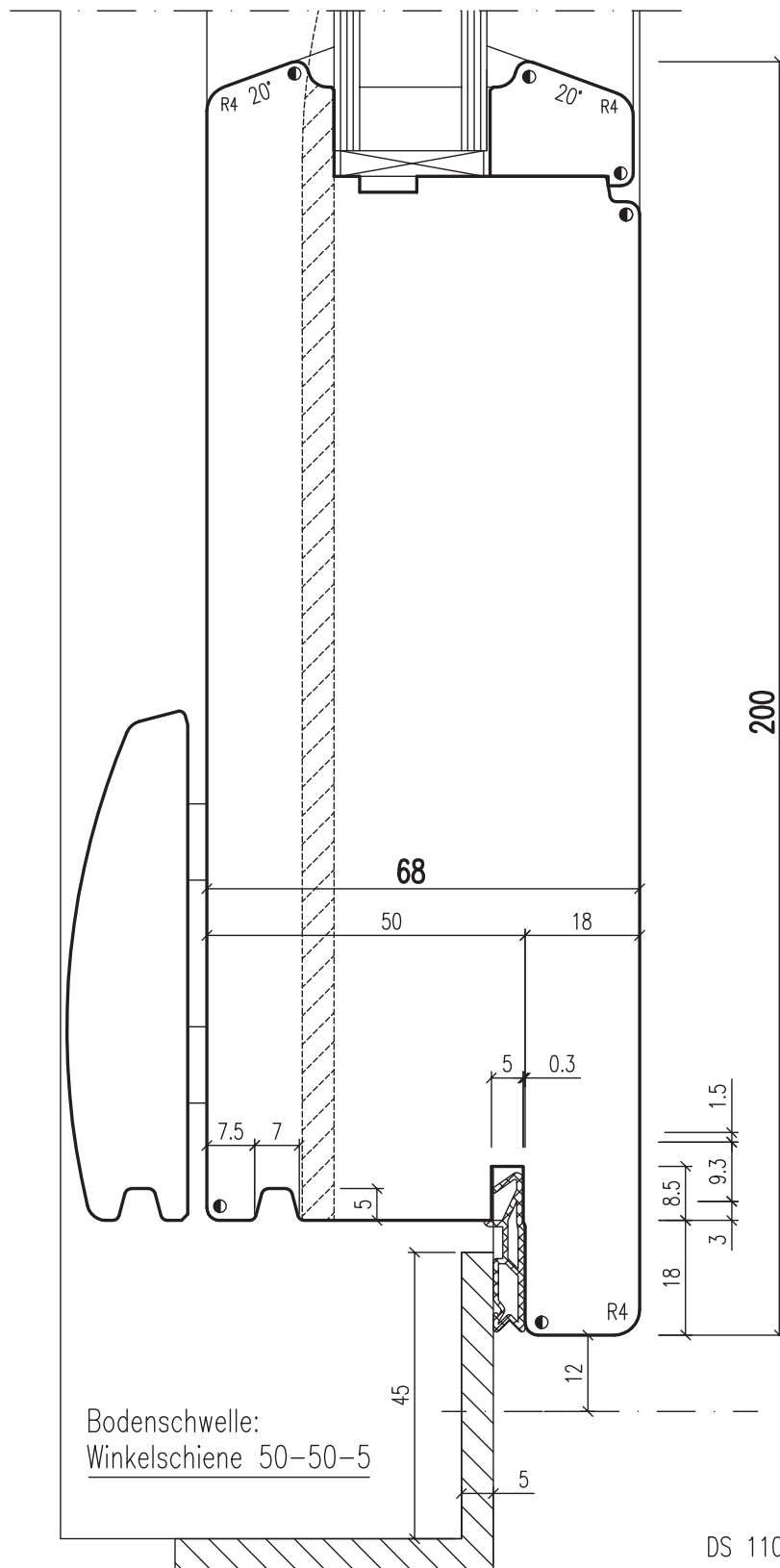
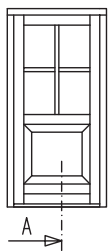
Schutzvermerk DIN 34-1-1 D  
gez. u. gepr. 31.01.2008 B.C.

# IV 68 Holz Haustür Einfachfalz

## Vertikalschnitt unten

### Konter und Dübel Eckverbindung

Dichtung:  
Luft 5mm, Nut 5mm  
Faseüberschlag  
am Rahmen



Legende:

- ◌ R 1.0
- R 1.5
- R 2.0
- R 3.0

Schutzvermerk DIN 34-1-1 D  
gez. u. gepr. 31.01.2008 B.C.

DS 110 0

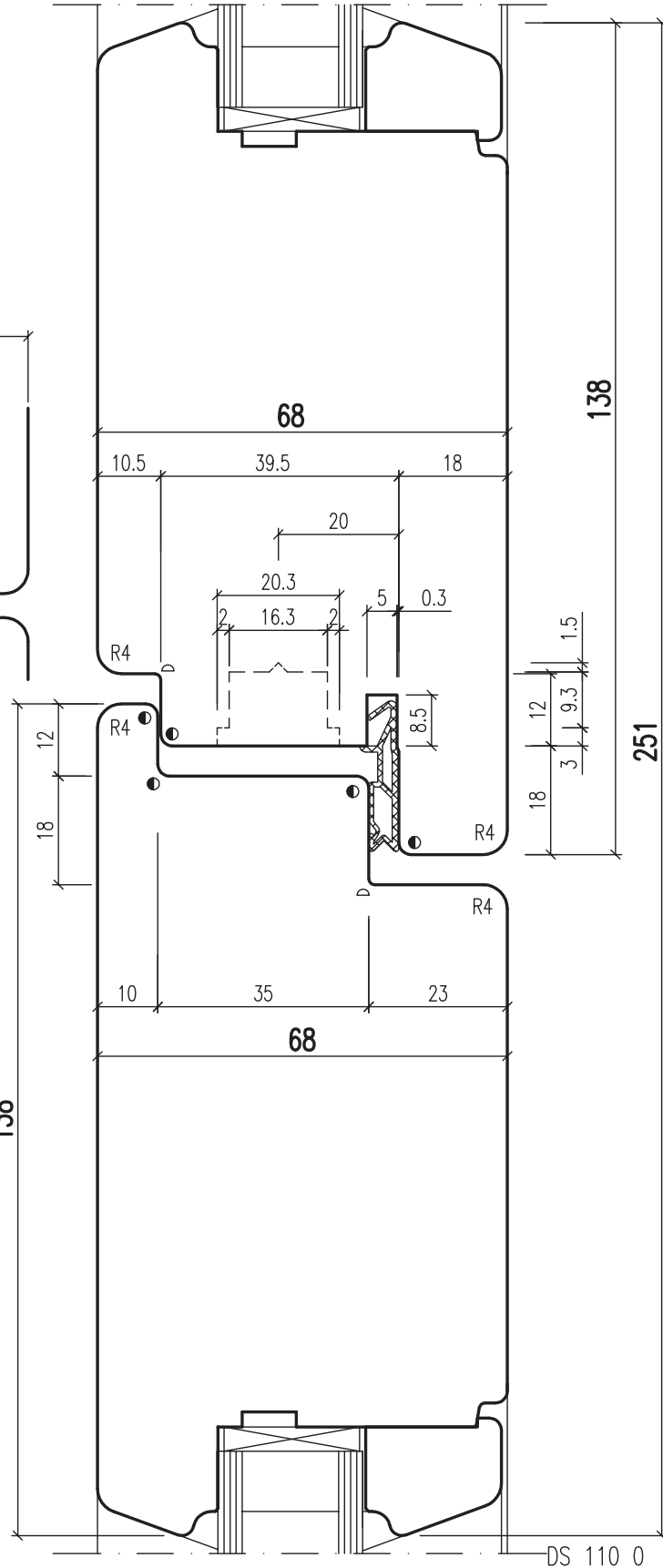
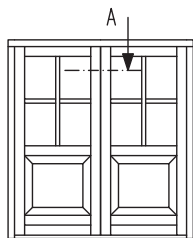
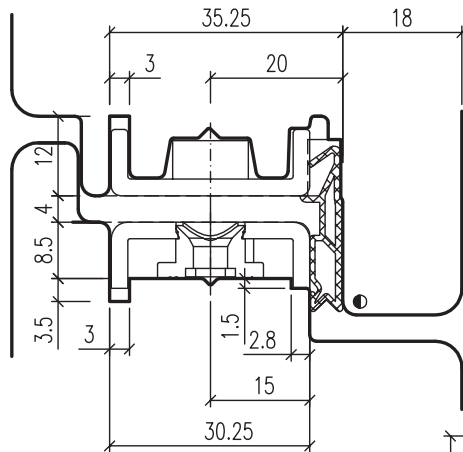
**L 161504034 PZ03**

# IV 68 Holz Haustür Einfachfalz

## Horizontalschnitt - Mittelschluss

Konter und Dübel  
Eckverbindung

### Türverschluss "G.U-Secury"



DS 110 0

Legende:

- R 1.0
- R 1.5
- R 2.0
- R 3.0

Schutzvermerk DIN 34-1-1 D  
gez. u. gepr. 31.01.2008 B.C.

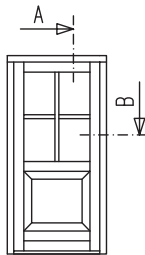
**L 161504034 PZ04**

# IV 78 Holz Haustür Einfachfalz

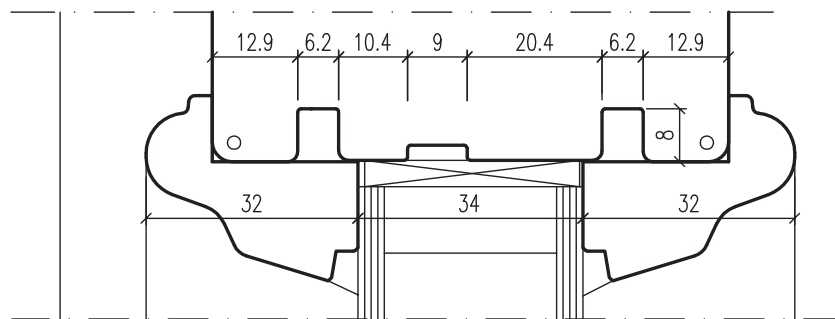
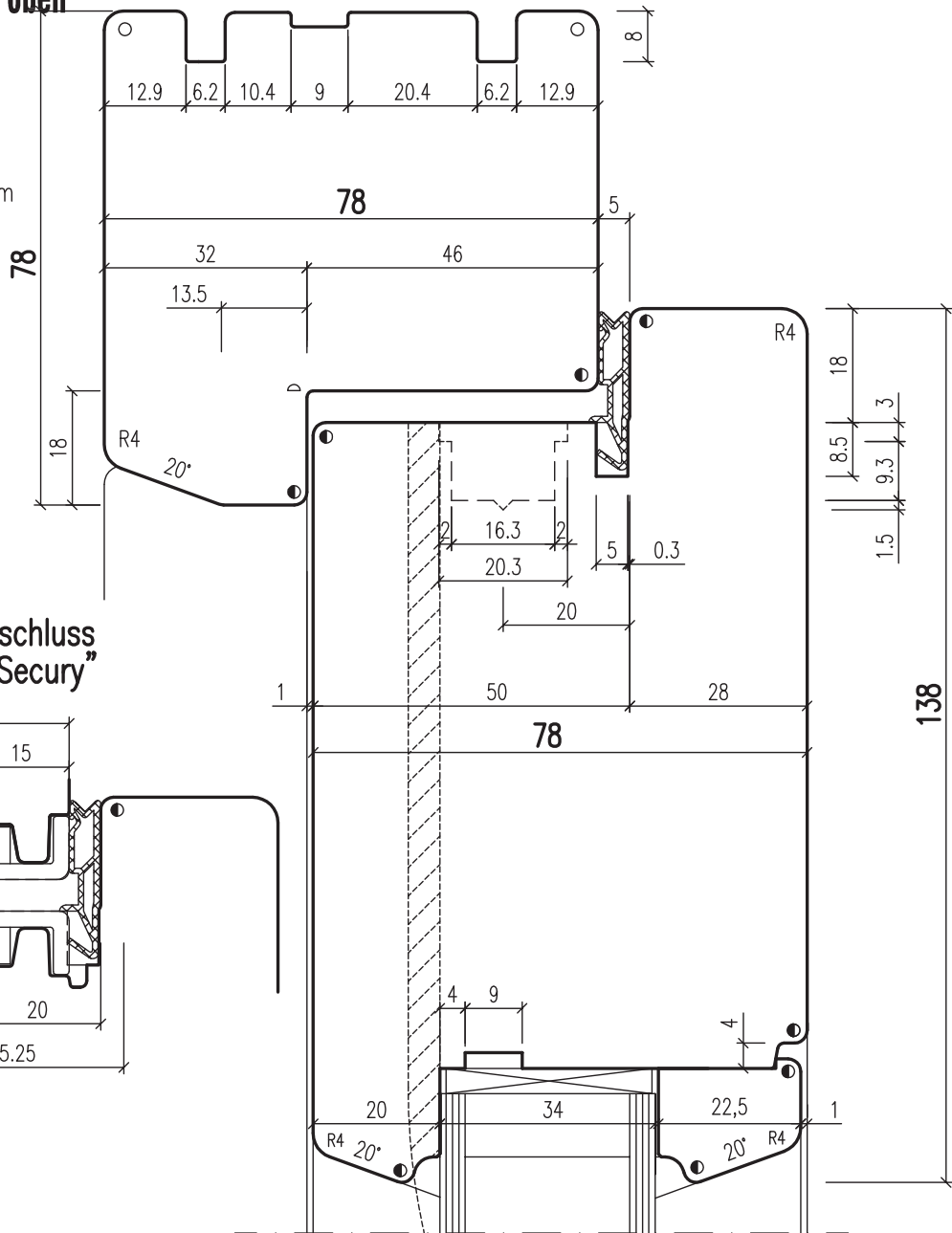
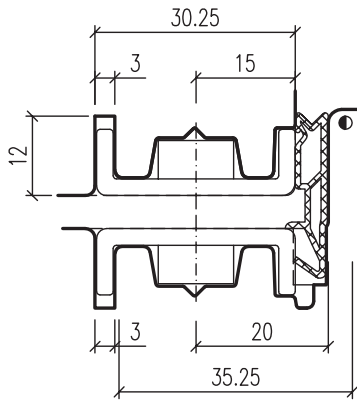
## Vertikalschnitt - oben

### Konter und Dübel Eckverbindung

Dichtung:  
Luft 5mm, Nut 5mm  
Faseüberschlag  
am Rahmen



### Türverschluss "G.U-Secury"



Legende:

- R 1.0
- R 1.5
- R 2.0
- R 3.0

Schutzvermerk DIN 34-1-1 D  
gez. u. gepr. 31.01.2008 B.C.

DS 110 0

**L 161504035 PZ01**

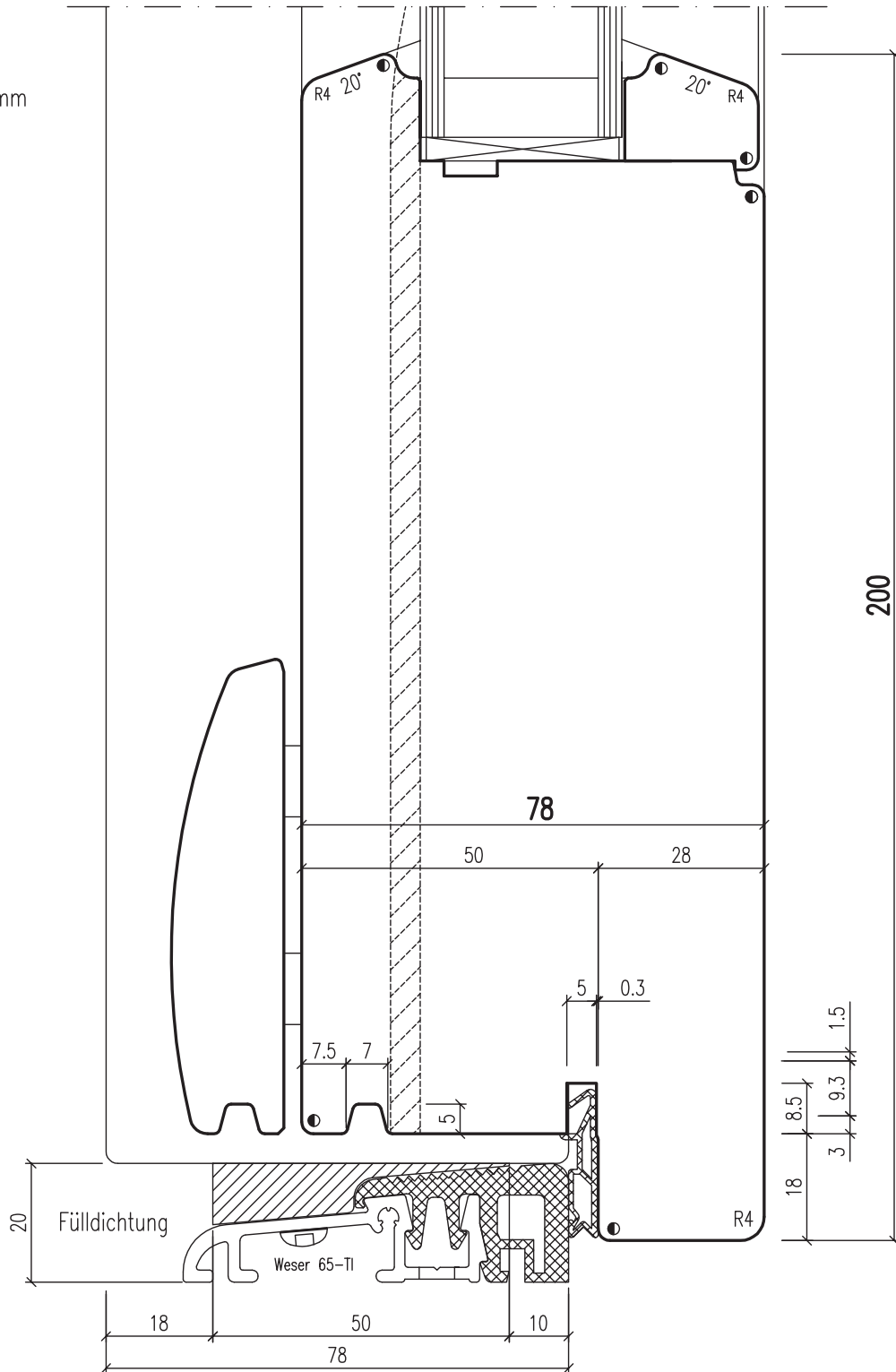
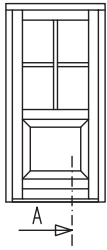


# IV 78 Holz Haustür Einfachfalz

## Vertikalschnitt unten

### Konter und Dübel Eckverbindung

Dichtung:  
Luft 5mm, Nut 5mm  
Faseüberschlag  
am Rahmen



Legende:

- ◐ R 1.0
- R 1.5
- R 2.0
- R 3.0

Bodenschwelle:  
Gutmann WESER 65-TI

DS 110 0

**L 161504035 PZ02**

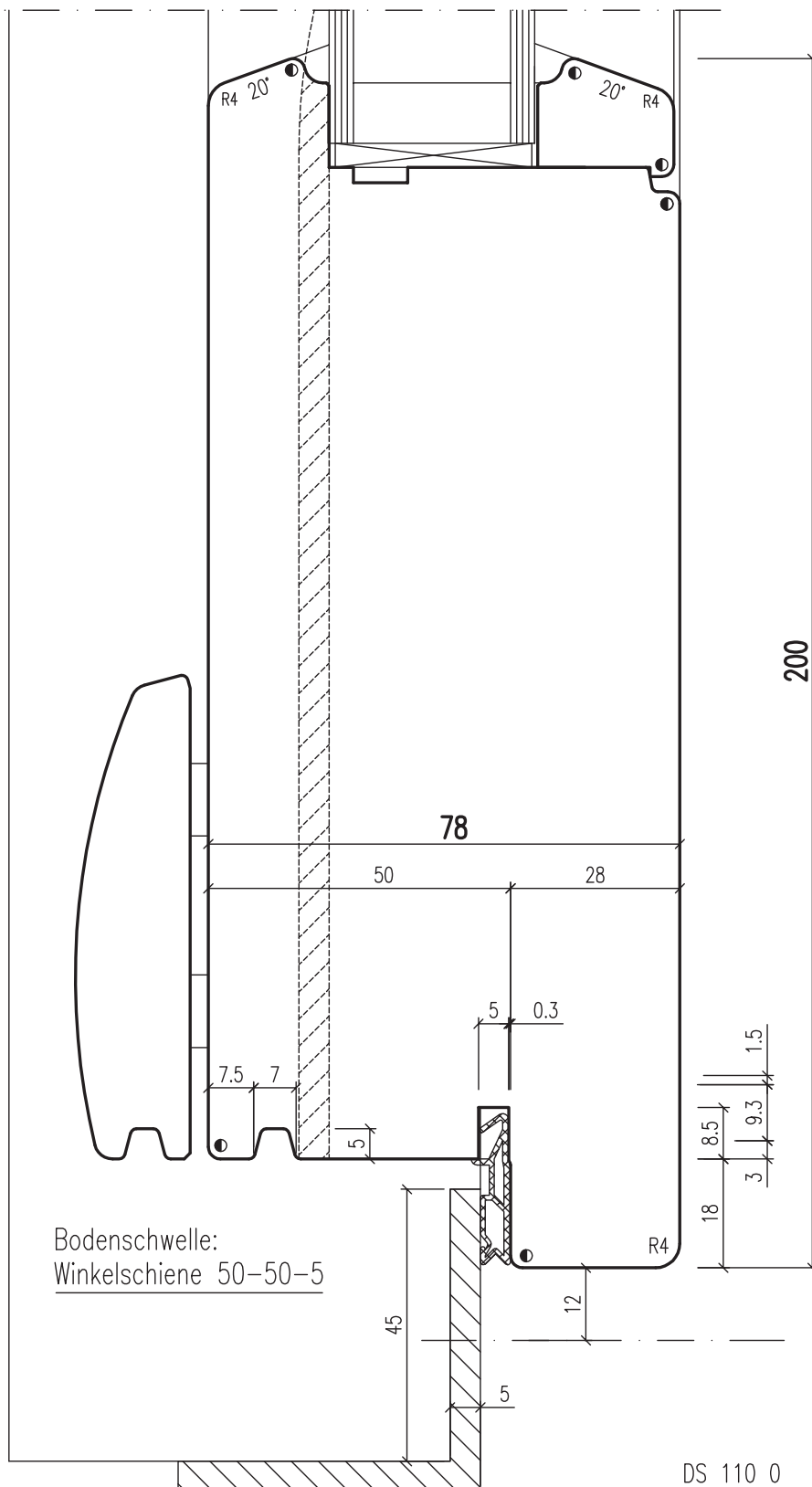
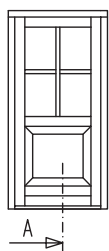
Schutzvermerk DIN 34-1-1 D  
gez. u. gepr. 31.01.2008 B.C.

# IV 78 Holz Haustür Einfachfalz

## Vertikalschnitt unten

### Konter und Dübel Eckverbindung

Dichtung:  
Luft 5mm, Nut 5mm  
Faseüberschlag  
am Rahmen



Bodenschwelle:  
Winkelschiene 50-50-5

Legende:

- R 1.0
- R 1.5
- R 2.0
- R 3.0

Schutzvermerk DIN 34-1-1 D  
gez. u. gepr. 31.01.2008 B.C.

DS 110 0

**L 161504035 PZ03**











# Ausstellung + Produktion

Magdeburger Fenster- und Türenwerk GmbH  
Hohendodeleber Str. 8  
Verl. Liebknechtstraße  
39110 Magdeburg

Tel: 03 91 / 73 93 - 0  
Fax: 03 91 / 73 93 - 123  
Internet: [www.mdftw.de](http://www.mdftw.de)  
E-Mail: [mdftw@t-online.de](mailto:mdftw@t-online.de)

